



HAL
open science

RoboTeach : un assistant pédagogique logiciel dédiée à l'alphabétisation en technologie

Pascal Leroux

► **To cite this version:**

Pascal Leroux. RoboTeach : un assistant pédagogique logiciel dédiée à l'alphabétisation en technologie. 5ème Colloque International sur la Robotique Pédagogique, 1997, Montréal, Canada. pp.45-68. hal-00190228

HAL Id: hal-00190228

<https://telearn.hal.science/hal-00190228v1>

Submitted on 23 Nov 2007

HAL is a multi-disciplinary open access archive for the deposit and dissemination of scientific research documents, whether they are published or not. The documents may come from teaching and research institutions in France or abroad, or from public or private research centers.

L'archive ouverte pluridisciplinaire **HAL**, est destinée au dépôt et à la diffusion de documents scientifiques de niveau recherche, publiés ou non, émanant des établissements d'enseignement et de recherche français ou étrangers, des laboratoires publics ou privés.

ROBOTEACH : un assistant pédagogique logiciel dédié à l'alphabétisation en technologie

Pascal Leroux

Laboratoire d'Informatique de l'Université du Maine

72085 Le Mans cedex 9 - FRANCE

Tél. : 33 2 43 83 38 61

Fax : 33 2 43 83 38 68

Email : Pascal.Leroux@lium.univ-lemans.fr

Résumé : Le travail présenté dans cet article se situe dans le champs de la robotique pédagogique, avec pour axe de recherche, la création d'environnements d'apprentissage dédié à l'alphabétisation en technologie. Les supports pédagogiques utilisés sont des micro-robots modulaires assemblés par et pilotés par des apprenants. Le pilotage est effectué à partir d'un micro-ordinateur. La difficulté pour les apprenants se situe au niveau de la programmation de leur maquette. Le problème pour le maître est de pouvoir répondre aux sollicitations de plusieurs groupes apprenants. Pour aider les apprenants et le maître, nous avons développé un assistant pédagogique logiciel (ROBOTEACH) en pédagogie de projet qui assure un double partenariat. Il assiste, d'une part, les apprenants dans leurs activités de programmation et pilotage des micro-robots et, d'autre part, il aide le maître dans son rôle d'animateur de session. Le modèle conceptuel sous-tendant l'environnement d'apprentissage est fondé sur l'articulation d'un espace de coopération globale et d'espaces de coopération locale dans lesquels des groupes d'apprenants, des assistants pédagogiques logiciels et un maître interagissent ensemble. ROBOTEACH est constitué d'un environnement formateur/auteur et de ressources apprenants qui permettent la mise en place d'activités variées (navigation dans des livres électroniques de cours, description, programmation et pilotage de micro-robots). La performance du modèle conceptuel et la fiabilité du système ont été démontrées au travers de deux expérimentations avec des publics différents et hétérogènes (des stagiaires de CAP en Électricité Équipement Industriel, des adultes d'une entreprise de sous-traitance industrielle en stage de reconversion).

1. Introduction

Le Laboratoire d'Informatique de l'Université du Maine s'intéresse depuis plusieurs années à la création d'environnements d'apprentissage en technologie. Dans le cadre de ces recherches, nous avons défini une méthode pédagogique nommée ATRIUM [Vivet et al. 97]. Une partie de la méthode utilise la pédagogie de projet comme base des processus d'enseignement. Des chercheurs ont développé des systèmes informatiques supports de cette pédagogie dans des activités originales de construction et conception (par groupes de deux ou trois apprenants) de micro-robots modulaires (Cf. figure 1). L'ordinateur est utilisé dans ces situations pour piloter les micro-robots et, au travers du pilotage, pour amener les apprenants à comprendre le fonctionnement des micro-robots.

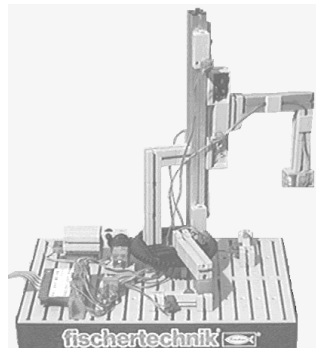


Figure 1 : Exemple de micro-robot

Dans les environnements d'apprentissage créés jusqu'à présent (fondés sur l'utilisation de LOGO), l'ordinateur est juste l'exécutant des ordres que lui donne un groupe d'apprenants¹. Devant les difficultés de certains groupes à programmer les mouvements, il est devenu nécessaire d'enrichir la tâche de l'environnement informatique pour qu'il ne soit plus uniquement un exécutant mais devienne aussi un assistant qui coopère avec le groupe dans le but de l'aider à piloter correctement les micro-robots.

La pédagogie de projet demande un investissement très important de la part du maître. Les tâches multiples consistent à surveiller l'évolution des projets, apporter les informations et les connaissances au moment où les apprenants en éprouvent le besoin, lancer des activités complémentaires qui amènent les élèves à réfléchir sur des points particuliers de leur projet, susciter l'intérêt, motiver les groupes. Nous avons constaté des limites dans nos environnements d'apprentissage se traduisant par une sursollicitation du maître au cours des sessions. Cette sursollicitation dépendait du nombre de groupes d'élèves, de l'hétérogénéité des groupes et des problèmes d'enseignement de la programmation [Leroux 93].

Nous proposons que l'ordinateur apporte une assistance au maître en dédiant à la machine certaines activités et surtout en mettant en place une coopération entre le système informatique et le maître qui permette à ce dernier de mieux gérer ses interventions par rapport à un groupe d'apprenants. Dans le cadre de cette recherche, nous avons conçu et réalisé un assistant pédagogique logiciel, nommé ROBOTTEACH, qui coopère avec le maître et avec un groupe d'apprenants dans un contexte de pédagogie de projet en robotique pédagogique [Leroux 95].

Dans cet article, nous exposons d'abord le modèle de l'environnement d'apprentissage sous-jacent au fonctionnement du système. Nous décrivons ensuite l'application réalisée avant de présenter quelques expérimentations réalisées en situations réelles d'apprentissage.

2. Modèle de l'environnement d'apprentissage

Notre modèle d'environnement d'apprentissage (Cf. figure 2) support d'une pédagogie de projet est fondé sur l'articulation de deux espaces de coopération : un espace de coopération globale dans lequel interagissent un maître et des espaces de coopération locale.

¹ Dans notre contexte d'apprentissage, un apprenant est soit un(e) élève d'une école primaire, d'un collège ou d'un lycée, soit un(e) stagiaire d'une formation technique de type CAP ou BEP, soit un(e) adulte de formation professionnelle.

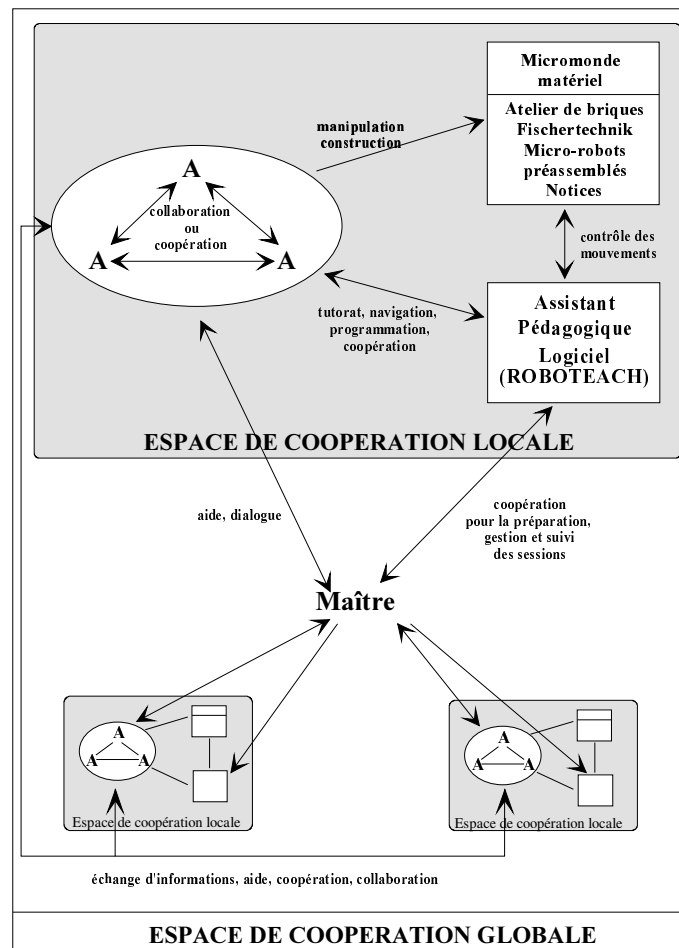


Figure 2 : Modèle de l'environnement d'apprentissage

2.1. Description d'un espace de coopération locale

Un espace de coopération locale est constitué d'un groupe de deux ou trois d'apprenants, d'un assistant pédagogique logiciel² et d'un micromonde matériel.

Les apprenants collaborent³ ou coopèrent⁴ entre eux sur les activités proposées par l'assistant pédagogique logiciel. Avec les éléments du micromonde matériel, ils conçoivent, construisent et manipulent des micro-robots. Ils interagissent avec l'assistant pédagogique logiciel selon des modes spécifiques à chacune des activités (navigation dans l'hypermédia support des activités de cours, programmation des mouvements du micro-robot et coopération dans les phases de description et de pilotage des activités de TP et de projet).

L'objectif de l'assistant pédagogique logiciel est de gérer la présentation des activités (c'est le tutorat) et d'optimiser la collaboration du groupe d'apprenants au sein de l'apprentissage en coopérant avec le groupe dans des activités de TP et de projet.

² Le système ROBOTEACH est un exemple d'assistant pédagogique logiciel.

³ Nous définissons la **coopération** comme étant la **résolution d'un problème commun à plusieurs agents avec une distribution des tâches à effectuer entre les agents.**

⁴ Nous définissons la **collaboration** comme étant une **résolution d'un problème par plusieurs agents, toutes les tâches composant le problème étant effectuées en commun par l'ensemble des agents.**

2.2. Description de l'espace de coopération globale

L'espace de coopération globale est constitué de tous les espaces de coopération locale et d'un maître. Les groupes d'apprenants s'échangent des informations, s'aident, coopèrent, collaborent voire se confrontent dans le cadre de projets concurrents.

L'agent central de cet espace est le maître qui autorise et éventuellement coordonne les échanges entre les groupes. Il surveille d'un point de vue global les activités dans chaque espace de coopération locale et apporte son aide, si besoin, aux apprenants au niveau local. Il peut être amené à dialoguer avec eux dans le cadre de rendez-vous fixés au cours des activités, afin d'effectuer une synthèse avec le groupe sur les notions abordées ou de déterminer les difficultés. Il coopère avec les différents assistants pédagogiques afin de déterminer et de planifier les activités dans les différents espaces locaux.

3. L'application ROBOTEACH

ROBOTEACH a été conçu pour faciliter des apprentissages dans le domaine de la technologie, en particulier des principes de base du fonctionnement et du contrôle des machines automatisées. Il est délibérément orienté pour aborder ce que nous appelons le problème de l'alphabétisation technologique [Leroux et al. 95]. Cette alphabétisation touche la formation initiale d'élèves qui seront amenés à travailler dans des contextes de productique ou d'automatismes. Elle touche aussi la requalification d'ouvriers travaillant dans des unités de production qui subissent la mutation des machines traditionnelles vers des machines automatisées.

L'objectif de ROBOTEACH est d'améliorer les premiers environnements d'apprentissage créés :

- au niveau des apprenants, en accroissant leur autonomie surtout pour le pilotage tout en leur permettant d'acquérir différents points de vue sur les micro-robots (mécanique et cinématique) ;
- au niveau du maître, en lui apportant une aide pour préparer, gérer et suivre les sessions pédagogiques.

Dans cette section, nous explicitons les activités qu'il est possible de mettre en place dans une pédagogie de projet. Ensuite nous détaillons les activités réalisées avec ROBOTEACH avant de décrire dans une troisième partie les interactions système/maître mises en œuvre.

3.1. Activités en pédagogie de projet dans un contexte de robotique pédagogique

Ce qui est intéressant dans une pédagogie de projet c'est non seulement le sujet du projet en lui-même, mais aussi les activités "satellites" du projet telles que la découverte du matériel, la prise en main des outils, la gestion de l'information, des ressources, de l'interaction avec les autres. Ce sont ces activités complémentaires qui en grande partie contribuent à la construction de nouvelles connaissances et compétences.

Dans une pédagogie de projet (dans le contexte d'une alphabétisation à la technologie), les activités peuvent être déclinées sous cinq formes : des TP, des séquences de cours, des exercices d'évaluation de connaissances, le projet, et des rendez-vous avec le maître.

Les **TP** permettent aux apprenants de découvrir et prendre en main le matériel et les outils logiciels sur des exemples précis. Dans notre contexte, une séance de TP porte sur un des thèmes suivants :

- piloter un micro-robot préassemblé,
- construire un micro-robot à partir d'un plan de montage puis le piloter,
- décrire un micro-robot préassemblé.

Une **séquence de cours** a pour but de transmettre aux élèves des informations sur le matériel, le logiciel, de présenter des notions générales réutilisables dans d'autres environnements (par exemple des notions technologiques, de programmation) et, de préciser le vocabulaire.

Un **exercice d'évaluation de connaissances** permet aux apprenants d'évaluer leurs savoirs généraux ou spécifiques au domaine d'apprentissage (par exemple donner les noms aux différents éléments constitutifs d'un micro-robot). Le projet et les TP sont aussi un moyen d'évaluer les savoirs et savoir-faire. Dans le vocabulaire de la formation, les exercices d'évaluation de connaissances sont des évaluations *sommatives* alors que le projet et les TP constituent des évaluations *formatives*.

Le **projet** consiste à concevoir et réaliser une "production", composée éventuellement de plusieurs éléments (matériel, logiciel, document par exemple), à partir d'un cahier des charges établi par le maître. Le "produit" à réaliser est constitué d'un micro-robot, des programmes de pilotage de ce micro-robot et, éventuellement, d'un document de description et d'un document de mise en œuvre (mise en route, maintenance de la machine, etc.). Le projet correspond à l'exécution de trois tâches conjointes : réalisation mécanique, description et pilotage d'un micro-robot. Les deux dernières tâches sont réalisées sur ordinateur.

Les **rendez-vous avec le maître** conduisent ce dernier à suivre l'évolution du travail du ou des groupe(s). Ce rendez-vous peut se transformer en activité dans le cas d'une discussion entre les apprenants et le maître sous la forme d'une synthèse sur les savoirs et savoir-faire abordés au cours d'une activité ou d'un échange de points de vue. C'est une phase au cours de laquelle, l'apprentissage des apprenants peut être institutionnalisé par le maître ; c'est à dire qu'un objet de connaissance va prendre une dimension sociale importante, va devenir un moyen de référence [Brousseau 87].

3.2. Caractéristiques des activités dans ROBOTEACH

Les activités que nous venons de décliner sont définies avec le point de vue du pédagogue. Or, d'un point de vue informatique, le découpage n'est pas identique car en fait les TP et le projet font intervenir les mêmes activités informatiques qui sont la description, la programmation et le pilotage. La différence entre TP et projet se fait au niveau du micro-robot manipulé. En TP, le micro-robot est bien connu du maître et du système, alors qu'en projet, le micro-robot est inconnu du maître et du système.

En résumé, nous distinguons dans ROBOTEACH, quatre activités informatiques différentes : le cours, l'exercice, la description et le pilotage. Dans la suite du manuscrit, lorsque nous parlons d'activités, il s'agit des activités informatiques de ROBOTEACH.

3.2.1. Activités de cours

Un cours permet la découverte de notions technologiques grâce à la navigation dans des livres électroniques dédiés à ces notions. Pour faciliter le rapprochement entre la réalité et la théorie, il est possible de piloter directement à partir de ces livres des montages préassemblés ou construits pour les besoins du cours (Cf. figures 3).

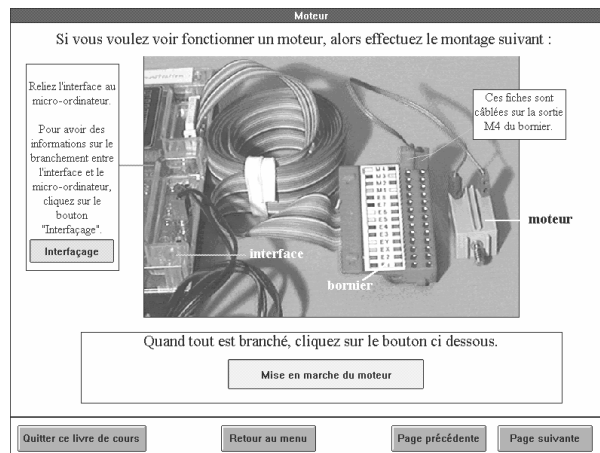


Figure 3 : Exemple d'un écran du livre de cours sur les moteurs

3.2.2. Activités d'exercices

Dans ROBOTTEACH les exercices sont de deux types : les exercices d'évaluation des connaissances et les exercices liés à la manipulation des micro-robots. Pour le premier type, il s'agit d'évaluer les connaissances des apprenants à travers des exercices interactifs tels que celui de la figure 4. Dans le deuxième type d'exercices, le système ne fait que transmettre des consignes au groupe d'apprenants données par le maître. Les activités entrant dans cette catégorie portent sur la construction de micro-robots (par exemple l'exercice de la figure 5).

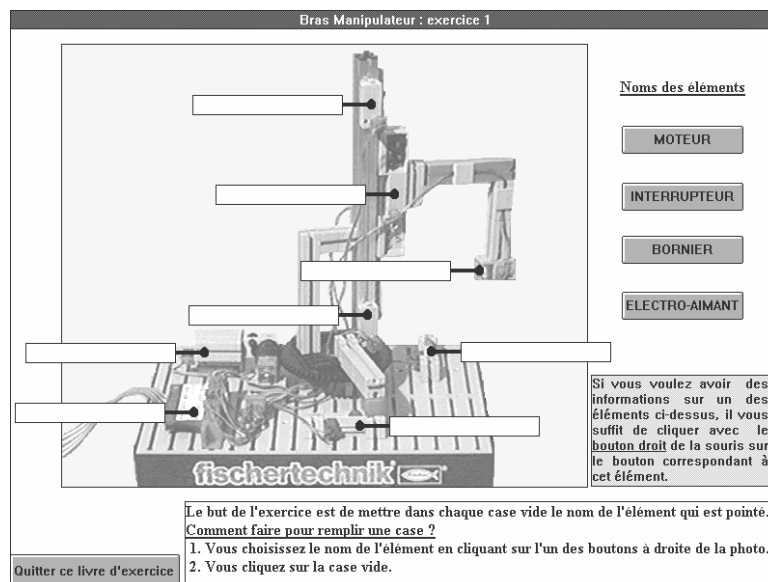


Figure 4 : Page écran de l'exercice de désignation des éléments du bras manipulateur

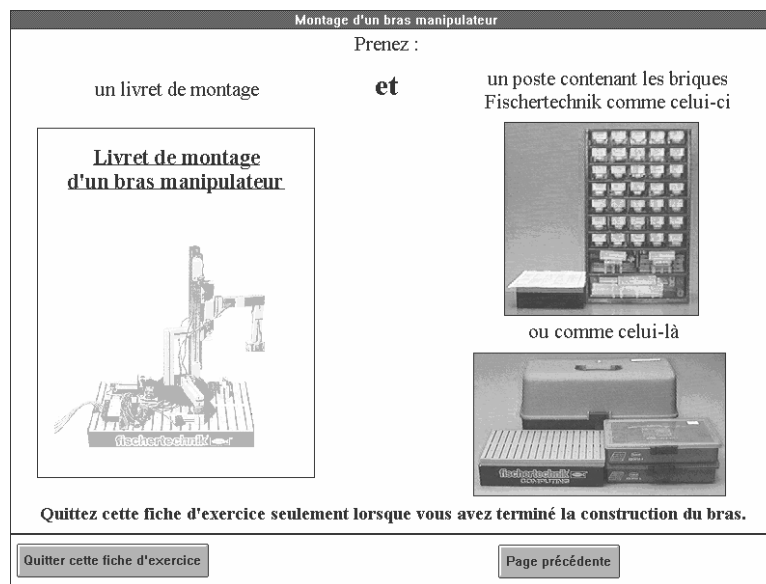


Figure 5 : Page écran de l'exercice de montage du bras manipulateur

3.2.3. Activités de description

L'environnement de description permet de décrire n'importe quel type de micro-robot et assure la génération automatique de programmes de pilotage associés. Le système a des connaissances sur la création des programmes mais il ne connaît rien du micro-robot à piloter. Les apprenants connaissent le micro-robot mais ils ne savent pas le programmer. Dans une activité de description, le système et les apprenants coopèrent pour créer des programmes de pilotage qui seront utilisés par la suite dans l'environnement de programmation et de pilotage.

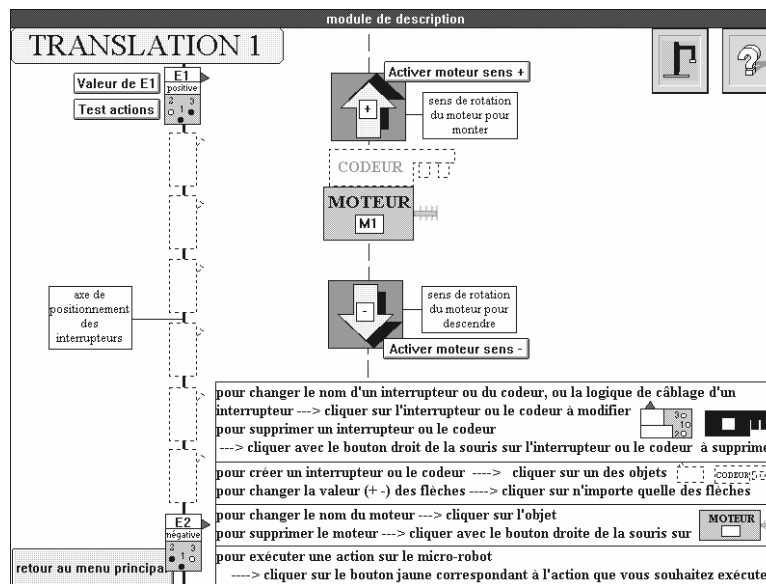


Figure 6 : Page de description d'un axe vertical de micro-robot

La description se fait à l'aide d'objets graphiques manipulés par les apprenants (Cf. figure 6). Chaque objet graphique réifie les éléments mécaniques essentiels du micro-robot (moteur, interrupteur, etc.). Pour vérifier la validité de leur description, les élèves peuvent faire bouger leur micro-robot. Les erreurs de description et de montage se trouvent alors réifiées sous la forme d'un dysfonctionnement de la machine. A la fin de la description, le système génère automatiquement les

programmes de pilotage. Pendant la description, un système expert d'assistance peut aider les élèves à déboguer leur description et à trouver les pannes de fonctionnement du micro-robot.

3.2.4. Activités de pilotage

Nous distinguons deux types d'activités au niveau du pilotage : d'une part, le pilotage de micro-robots préassemblés, et, d'autre part, la programmation et le pilotage de n'importe quel type de micro-robots.

A. Pilotage de micro-robots préassemblés

Toute activité d'apprentissage en technologie débute en amenant les apprenants à prendre en main les outils et le matériel. Un des moyens pour aborder la micro-robotique consiste à piloter un micro-robot préassemblé (Cf. figure 7). Le groupe d'élèves fait exécuter par le micro-robot des actions élémentaires prédéfinies ce qui lui permet d'appréhender les notions de contrôle de mouvements.

Une deuxième utilisation de ce type de pilotage intervient dans les phases de test de micro-robots construits à partir de notices de montage. En pilotant directement un micro-robot, le groupe teste mécaniquement et électriquement la machine construite. En cas de dysfonctionnement, il effectue les modifications nécessaires en s'appuyant sur le document de montage. Une aide au diagnostic de panne est intégrée à ce type de pilotage.

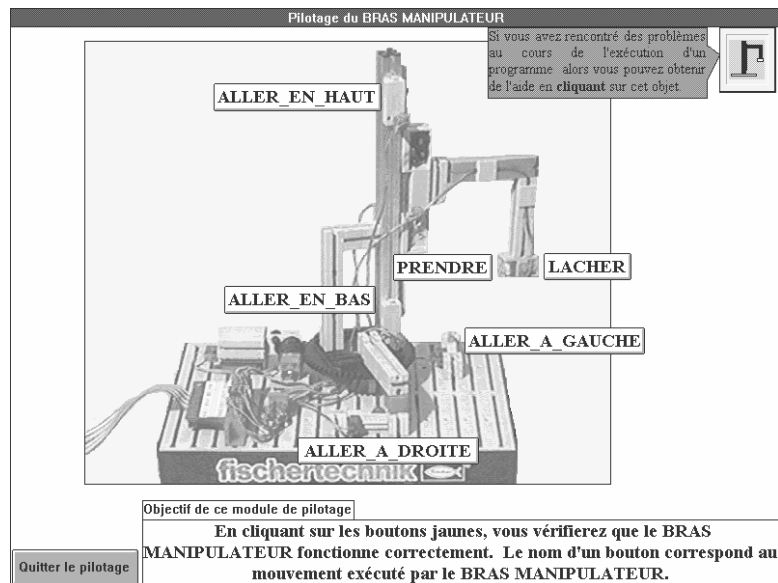


Figure 7 : Interface de pilotage du bras manipulateur

B. Programmation et pilotage de micro-robots

L'activité de programmation et de pilotage de micro-robots (que nous nommons par la suite activité de programmation/pilotage) consiste à créer et tester des programmes complexes de pilotage à partir des programmes générés par l'environnement de description. Cette programmation est réalisée grâce à un environnement spécifique (Cf. figure 8) qui :

- offre les fonctionnalités courantes d'édition de programmes (création, modification, impression) mais en effectuant toutes les actions à l'aide de la souris ;
- permet aux apprenants de tester des programmes ;

- permet l'utilisation des structures algorithmiques usuelles (si alors sinon, pour, tant que, répéter jusqu'à) pour réaliser des programmes de contrôle intégrant des notions courantes dans le pilotage de machines automatisées par exemples les cycles, les répétitions, les synchronisations de mouvement et la détection de pièces ;
- permet la modification de la description à partir de laquelle le système a généré les programmes utilisables dans l'environnement de programmation/pilotage. Cette fonctionnalité peut s'avérer très utile en cas d'erreur ou d'oubli dans la description. Par exemple en projet, au cours de la programmation de la machine le groupe d'apprenants peut avoir besoin d'ajouter des éléments de détection tels que des photo-résistances. Pour prendre en compte ces éléments dans le pilotage, il faut au préalable que les apprenants les aient décrits d'où le besoin d'accéder au module de description à partir de l'environnement de programmation/pilotage ;
- comprend un outil de test direct des éléments du micro-robot pour connaître l'état dans lequel se trouve la machine et pour vérifier le bon fonctionnement des éléments.

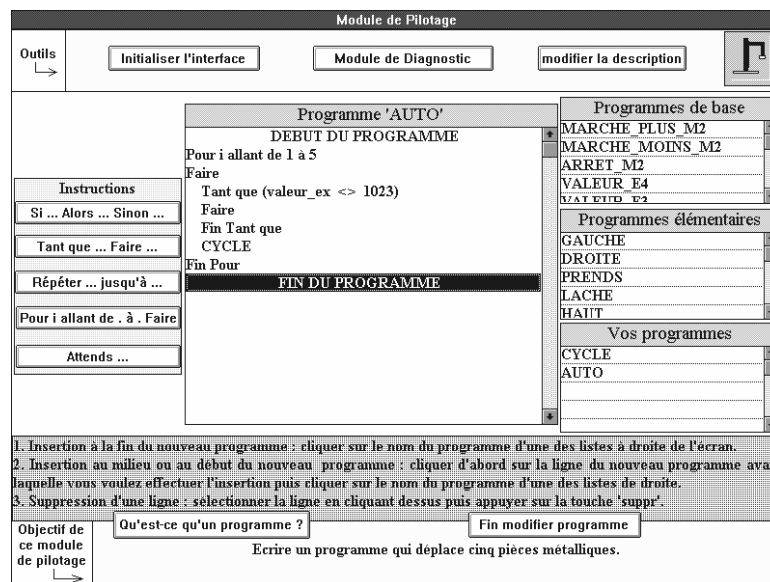


Figure 8 : Environnement de programmation et de pilotage

3.3. Interactions système/maître dans ROBOTEACH

Les rôles du maître sont primordiaux dans une pédagogie de projet [Vivet 81]. C'est lui qui prépare, met en place et imprime le rythme dans les activités, détermine la stratégie d'apprentissage⁵, s'adapte à toutes les situations, répond à toutes les sollicitations, intervient juste à temps, gère les relations humaines mais il n'est pas là pour réaliser le projet à la place des apprenants. De plus, ses interventions se situent à deux niveaux : auprès d'un groupe et au sein de la classe⁶.

⁵ Exemples de stratégies d'apprentissage :

- lancement du projet et mise en place d'activités de soutien suivant les sollicitations des apprenants au cours du projet,
- mise en place d'activités préliminaires au projet qui permettent aux élèves d'acquérir des savoirs et savoir-faire qui leur seront utiles au cours du projet.

⁶ Quand nous parlons de classe nous ne restreignons pas ce terme à une classe d'enfants mais à un ensemble d'individus réunis dans un même lieu avec un objectif de formation.

L'introduction d'un système informatique d'assistance aux apprenants ne peut qu'apporter un soutien bénéfique au maître : en assistant les apprenants on assiste le maître. On lui permet de focaliser ses interventions et de n'intervenir que sur des problèmes difficiles, délicats, non gérables par un système informatique.

Les interactions entre le maître et l'assistant pédagogique logiciel peuvent être déclinées en trois phases : avant, pendant et après une session. Nous explicitons chacune de ces phases dans les paragraphes suivants.

3.3.1. Avant une session

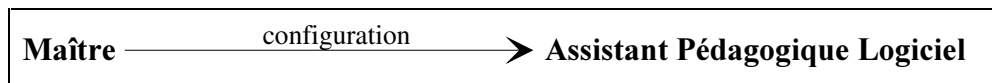


Figure 9 : Représentation de l'interaction maître/assistant pédagogique logiciel avant une session

La première phase (Cf. figure 9) a lieu avant l'exécution d'une session pédagogique. Elle consiste en une configuration du système par le maître. Au sein de ROBOTTEACH, elle s'opère à deux niveaux. Le maître peut adapter le contenu des ressources informatiques mises à la disposition des apprenants ou en créer de nouvelles. L'adaptation au public cible se fait au niveau des textes des livres électroniques de cours, d'exercices et des aides des environnements de description et de programmation/pilotage. L'enrichissement des ressources se fait par la création de livres de cours et d'exercices.

Le deuxième type de configuration est lié aux activités proposées en séance. Le maître crée les sessions pédagogiques destinées aux apprenants. Pour cela, il s'inspire éventuellement des sessions génériques disponibles et paramètre les environnements de description et de programmation/pilotage selon le profil des apprenants.

3.3.2. Pendant une session

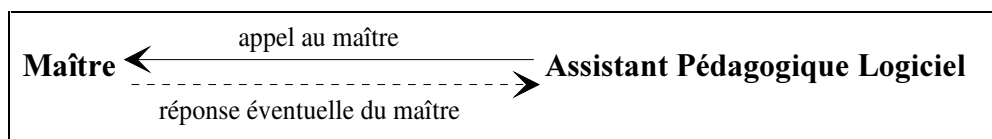


Figure 10 : Représentation des interactions maître/assistant pédagogique logiciel pendant une session

Dans la deuxième phase des interactions (Cf. figure 10), c'est le système qui gère la situation d'apprentissage. Il propose aux apprenants des activités en fonction de l'ordre prévu par le maître et des paramétrages effectués par ce dernier, tout en mémorisant les événements liés aux actions du groupe d'apprenants dans un fichier trace. Il sollicite l'intervention du maître à deux occasions : lorsque des rendez-vous entre le maître et les apprenants surviennent et lorsqu'il ne sait plus apporter de conseils dans les phases d'assistance. Dans ce dernier cas, c'est au maître de débloquer la situation.

Au cours de la séance, le maître peut constater, au niveau des apprenants, des difficultés importantes nécessitant une remise en cause de la session. Il peut interrompre l'activité et basculer directement dans l'environnement formateur/auteur qui contient alors la structure de la session qui vient d'être arrêtée. Il apporte les changements qui lui semblent indispensables puis réactive la session. L'opération dure peu de temps et le groupe d'apprenants se retrouve dans une situation adaptée à ses compétences.

La création de sessions, suivie d'éventuelles adaptations en cours de séance, permet une **planification dynamique** [Futtersack et al. 93] des activités des apprenants par le maître. Ce dernier anticipe dans un premier temps le déroulement d'une session puis le rectifie au cours de la séance en fonction des faits observés. Cette planification dynamique est un effet de bord des interactions entre le système et le maître.

3.3.3. Après une session

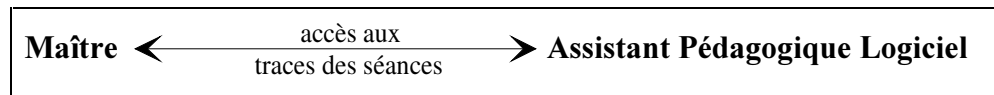


Figure 11 : Représentation des interactions maître/assistant pédagogique logiciel après une session

La dernière phase des interactions (Cf. figure 11) se situe au moment où le maître analyse les séances précédentes pour préparer les suivantes. Pour cela, le maître demande au système de lui présenter les traces des séances sous une forme hypertexte [Leroux 95]. Pour mettre en place la suite de la formation, il configure à nouveau l'assistant pédagogique logiciel.

4. Expérimentation de ROBOTEACH

Après avoir réalisé ROBOTEACH, nous nous sommes attachés à l'expérimenter. Nous nous sommes toujours placés dans un contexte de situation d'apprentissage. ROBOTEACH a été intégré aux formations comme un nouvel outil pour atteindre des objectifs pédagogiques clairement identifiés et faisant déjà partie de l'apprentissage en place. Par contre, nous n'avons pas voulu restreindre les expériences à un seul public mais plutôt essayer le système avec des individus d'un âge, d'un niveau et d'une situation personnelle très diverses. Notre intention était, entre autre, de vérifier que ROBOTEACH pouvait réellement être adapté à des profils d'apprenants très différents et des groupes hétérogènes.

Dans cette section, nous présentons les résultats d'une première série d'expérimentations qui ont été menées essentiellement sur deux publics :

- des stagiaires de CAP⁷ en Électricité Équipement Industriel (EEI) ;
- des employés d'une entreprise industrielle de sous-traitance, en formation de reconversion.

Cette section commence par une description des différentes expérimentations tant du point de vue du public que du déroulement et du contenu de la formation. Nous terminons par un bilan général sur les différents tests menés.

4.1. Expérimentation avec un public de CAP

Le système a été testé dans une formation de CAP EEI sur un groupe de douze hommes d'une moyenne d'âge de vingt ans et 80% d'un niveau CAP/BEP⁸. Les objectifs d'usage de ROBOTEACH définis par le formateur de la section étaient les suivants :

- introduction aux automatismes avant d'aborder les automates programmables et machines industrielles ;
- découverte des premières notions en électricité ;
- développer un état d'esprit de soin, d'observation et de rigueur.

⁷ Certificat d'Aptitude Professionnelle.

⁸ Brevet d'Étude Professionnelle.

Les stagiaires ont passé en moyenne dix heures sur l'application. Les activités ont été divisées en cinq sessions :

Session 1 : Livres électroniques de cours sur la prise en main de l'ordinateur et du logiciel.

Session 2 : Découverte des livres électroniques de cours sur le moteur, l'interrupteur, la lampe et l'électro-aimant suivie d'une mise en pratique dans l'atelier sur du matériel industriel.

Session 3 : Découverte des notions de translation et de rotation.

Session 4 : Livre électronique de cours sur les éléments qui composent le bras manipulateur de la figure 1.

Livres d'exercices sur l'association de noms aux éléments du bras.

Montage, test, description et pilotage du bras.

Session 5 : Projet commun à tous les groupes. Définir les caractéristiques, concevoir et réaliser un ensemble mécanique qui intègre quatre machines comprenant chacune au plus deux moteurs.

Les quatre premières sessions se sont déroulées par groupe de deux stagiaires. Dans la dernière, quatre groupes de trois personnes ont coopéré à la réalisation d'une machine. Nous retrouvons pour ce projet les deux espaces de coopération présentés dans la section 2 : espace de coopération locale pour la réalisation d'une machine, espace de coopération globale pour l'intégration des quatre machines en une seule composante.

4.2. Expérimentation avec un public d'adultes en reconversion

Cette expérience a eu lieu dans le cadre d'une formation de conducteurs de ligne flexible mises en place dans une entreprise de sous-traitance automobile. Le public était composé de onze hommes venant de tous les secteurs de l'entreprise (production, traitement thermique, entretien, peinture). La moyenne d'âge était de quarante-six ans (le plus jeune ayant quarante et un ans et le plus âgé cinquante-cinq ans) et la moyenne de l'ancienneté dans l'usine de vingt-quatre ans. La majorité avait le niveau du certificat d'étude, trois étaient du niveau CAP et un du niveau troisième en France. Ils n'utilisent jamais d'ordinateurs chez eux. La moitié utilisent quelquefois dans leur travail, des logiciels spécialisés pour la gestion des stocks et la fabrication.

Les activités en micro-robotique se sont déroulées sur douze jours non consécutifs, dont dix avec le système ROBOTTEACH. Les stagiaires se sont séparés en trois groupes de trois personnes et un groupe de deux. Chaque groupe a travaillé quatre-vingt heures avec le logiciel.

Les activités avec ROBOTTEACH ont été scindées en quatre parties :

1. Découverte du matériel et des notions technologiques à travers la navigation dans les livres électroniques de cours (dix heures).
2. Montage à partir d'une notice, test, description et pilotage du bras manipulateur (vingt heures).
3. Création, description et pilotage d'un montage de translation avec un interrupteur employé comme bouton poussoir. Cet exercice a été ajouté en cours de stage afin de bien fixer les idées sur les activités et les outils (dix heures).
4. Conception à partir d'un cahier des charges, réalisation, description et pilotage d'un micro-robot dont la fonction était de transférer des pièces entre une goulotte d'arrivée de pièces, trois postes d'usinage et une goulotte d'évacuation (sept jours dont quarante heures sur ROBOTTEACH).

4.3. Bilan

Les différents tests de ROBOTEACH (plus de 400 heures) ont été effectués dans des contextes et avec des publics très différents. Nous avons pu constater sur le terrain que le système a été accueilli avec beaucoup d'enthousiasme tant de la part des stagiaires que des formateurs. La majorité des stagiaires ont apprécié de travailler avec le système. Les expérimentations ont montré que l'application est techniquement fiable et qu'elle permet de réaliser des activités de projet en micro-robotique. La diversité des expériences confirme que ROBOTEACH est un environnement qui peut être adapté aux objectifs pédagogiques et aux profils des apprenants. La richesse des activités proposées dans ROBOTEACH en font une application pouvant assurer une part importante d'une formation ou permettant de focaliser l'apprentissage sur une notion définie pendant une courte durée.

Par ailleurs, les expériences ont montré le bien fondé du modèle de coopération de l'environnement d'apprentissage dans le cadre d'une pédagogie de projet. L'introduction de ROBOTEACH dans le contexte ATRIUM a fait évoluer les sollicitations du maître. Elles sont devenues moins nombreuses (ce qui limite les cas de sursollicitation) et plus centrées sur les problèmes d'apprentissage.

5. Conclusion

Nous avons présentés dans cet article l'assistant pédagogique logiciel appelé ROBOTEACH. Différents tests de ROBOTEACH ont été effectués dans des contextes de formation professionnelles avec des publics très différents. J'ai pu constater sur le terrain que le système a été accueilli avec beaucoup d'enthousiasme tant de la part des stagiaires que des formateurs. La majorité des stagiaires ont apprécié de travailler avec le système (Cf. détails des résultats dans [Leroux 95]). Les expérimentations ont montré que l'application est techniquement fiable et qu'elle permet de réaliser des activités de projet en micro-robotique. La diversité des expériences confirme que ROBOTEACH est un environnement qui peut être adapté aux objectifs pédagogiques et aux profils des apprenants. La richesse des activités proposées dans ROBOTEACH en font une application pouvant assurer une part importante d'une formation ou permettant de focaliser l'apprentissage sur une notion définie pendant une courte durée. L'intégration de ce système dans les situations d'apprentissage se fait dans des conditions satisfaisantes. ROBOTEACH est d'ailleurs maintenant utilisé en formation professionnelle dans des stages tels que ceux présentés dans la section 4.2.1.

Nous ne limitons pas nos expériences à la formation en entreprise. Des tests avec des classes de collège (enfants âgés entre 11 et 15 ans) sont actuellement en cours dans le cadre de l'enseignement de technologie. Les activités s'effectuent sur des séquences de deux heures. Les élèves découvrent le fonctionnement de mécanismes à travers le pilotage de micro-robots préassemblés et la navigation dans les livres électroniques de cours. Nous ne détaillons pas ici ces expériences car elles ne peuvent pas être prises comme référence dans l'enseignement scolaire puisque les programmes de l'enseignement de la technologie en collège viennent de changer. Néanmoins ces premières expériences ont montré que ROBOTEACH était utilisable dans un contexte scolaire. Nous travaillons actuellement sur une nouvelle version du système incluant des sessions d'apprentissage en phase avec le nouveau programme de technologie des classes de cinquième.

Les autres perspectives de ces travaux sont orientées vers une coopération plus marquée entre le système et le maître de façon à aider ce dernier lors de la planification d'activités et l'analyse des sessions. D'autre part, nous envisageons une ouverture du dispositif vers l'enseignement à distance. Au plan théorique, cela suppose que l'espace de coopération globale puisse être considéré comme géographiquement dispersé et que le maître soit disponible sur le réseau informatique. Le scénario est alors le suivant : l'espace de coopération locale est éloigné (par exemple en PMI/PME). L'assistant pédagogique logiciel est télé-contrôlable par le maître (possibilité de paramétrer le système à distance, de récupérer les fichiers trace des activités des apprenants, de prendre à distance

le contrôle du poste de travail des apprenants). Le maître est accessible à distance tout au long de la séance. Il est aussi capable de contrôler un ensemble de groupes répartis sur le réseau.

6. Bibliographie

- [Brousseau 87] Brousseau G., Les différents rôles du maître, in : Actes du XIVème Congrès P.E.N., IREM de Nantes, Angers, mai, 1987, p. 37-67.
- [Futtersack et al. 93] Futtersack M., Labat J.M., *Dynamic and interactive pedagogical planning, the QUIZ example*, AIED, Edimbourg, August 24-27, 1992.
- [Leroux 93] Leroux P., *ROBOTEACH - Un générateur de sessions pédagogiques*, in : B. Denis et G.L. Baron eds., *Regards sur la robotique pédagogique*, Actes du quatrième colloque international sur la robotique pédagogique, Université de Liège - INRP, Liège, Belgique, 5-8 juillet, 1993, p. 135-145.
- [Leroux et al 95] Leroux P., Vivet M., Canvel J., *Alphabétisation technologique - ROBOTEACH : un outil de formation*, à paraître dans les actes du 3ème Colloque A2RP prévu pour les 7 et 8 novembre 1995.
- [Leroux 95] Leroux P., *Conception et réalisation d'un système coopératif d'apprentissage - Étude d'une double coopération : maître/ordinateur et ordinateur/groupe d'apprenants*, Thèse de Doctorat de l'Université Paris 6, spécialité Informatique, 30 juin 1995.
- [Vivet 81] Vivet M., *Apprentissage autonome, sur un usage de la technologie informatique dans l'éducation*, Annexe du rapport Simon, *l'Education et l'Informatisation de la Société*, La documentation française, 1981, p. 201-210.
- [Vivet et al. 97] Vivet M., Leroux P., Delannoy P., *Utilisation de la méthode pédagogique ATRIUM en formation professionnelle*, Article soumis au 5ème Colloque International sur la Robotique Pédagogique, Montréal, 12-15 août, 1997.