



HAL
open science

Améliorer un dispositif pédagogique par l'intégration de nouveaux canaux de communication

Dominique Lecllet, Eric Leprêtre, Yvan Peter, Céline Quénu-Joiron, Bénédicte Talon, Thomas Vantroys

► To cite this version:

Dominique Lecllet, Eric Leprêtre, Yvan Peter, Céline Quénu-Joiron, Bénédicte Talon, et al.. Améliorer un dispositif pédagogique par l'intégration de nouveaux canaux de communication. EIAH 2007, 2007, Lausanne, Swaziland. pp.347-358. hal-00190044

HAL Id: hal-00190044

<https://telearn.hal.science/hal-00190044>

Submitted on 23 Nov 2007

HAL is a multi-disciplinary open access archive for the deposit and dissemination of scientific research documents, whether they are published or not. The documents may come from teaching and research institutions in France or abroad, or from public or private research centers.

L'archive ouverte pluridisciplinaire **HAL**, est destinée au dépôt et à la diffusion de documents scientifiques de niveau recherche, publiés ou non, émanant des établissements d'enseignement et de recherche français ou étrangers, des laboratoires publics ou privés.

Améliorer un dispositif pédagogique par l'intégration de nouveaux canaux de communication

Dominique Lecllet*, **Eric Leprêtre****, **Yvan Peter****, **Céline Quénu-Joiron***, **Bénédicte Talon*****, **Thomas Vantroys****

**Laboratoire de Recherche en Informatique d'Amiens (LARIA) – Équipe IC
Université de Picardie Jules Verne*

33 rue Saint-Leu – 80037 Amiens Cedex 1, FRANCE

{dominique.lecllet/celine.quenu}@u-picardie.fr

***Laboratoire TRIGONE/LIFL – Équipe NOCE*

Université des Sciences et Technologies de Lille

Cité Scientifique – 59655 Villeneuve d'Ascq cedex, FRANCE

{eric.lepretre/yvan.peter/thomas.vantroys}@univ-lille1.fr

****Laboratoire Informatique du Littoral (LIL) – Équipe MODEL*

Université du Littoral Côte d'Opale

Maison de la Recherche Blaise Pascal - BP 719- 62228 CALAIS Cedex, FRANCE

talon@lil.univ-littoral.fr

RÉSUMÉ. L'analyse des résultats de l'expérimentation d'un dispositif pédagogique instrumenté par les TIC pour un apprentissage de savoir faire par projets a mis en évidence des ruptures dans la communication. Ces ruptures sont liées à la difficulté d'accès à Internet dans certaines situations (alternance...). Face à ce constat, nous avons décidé d'introduire un nouveau canal de communication, a priori disponible en masse chez les étudiants : le téléphone mobile. Cette publication présente dans un premier temps le dispositif pédagogique, les expérimentations menées en 2005-2006 et leur analyse. Nous présentons ensuite la solution mobile que nous envisageons d'expérimenter cette année et le protocole d'expérimentation que nous mettrons en place pour le valider.

MOTS-CLÉS : Analyse et évaluation des usages, Ingénierie de formation, conception des EIAH, Compte-rendu d'expériences, mobilité, multicanal

1. Introduction

L'apprentissage dans un contexte de mobilité, également appelé mobile learning (ou m-learning), s'intéresse à la connectivité continue des apprenants avec leur environnement d'apprentissage [ALEXANDER 04]. Ainsi, le m-learning [McLEAN 03] est devenu un axe de recherche important dans le domaine des environnements informatiques pour l'apprentissage humain. La profusion des technologies mobiles, comme par exemple les téléphones mobiles ou les assistants personnels numériques (PDA), et leur acceptation par les étudiants ouvrent de nouvelles perspectives pédagogiques. Cependant, la plupart des expériences menées à l'heure actuelle se basent sur l'utilisation de PDA communicants ou de *smartphones* en négligeant les impacts économiques (taux d'équipement et prix des forfaits GPRS). Notre approche est plus pragmatique. Nous cherchons à augmenter l'expérience de l'utilisateur par le moyen d'outils dont il dispose déjà. Or, les études de l'INSEE [INSEE 07] montrent que 94.3% des jeunes de 15 à 25 ans disposent d'un téléphone mobile alors qu'ils ne sont que 54.2% à disposer d'un micro-ordinateur et seulement 29.2% d'un accès Internet. En outre, une expérimentation réalisée au Royaume Uni [ATTEWELL 05] montre que le téléphone mobile est un moyen efficace de former des jeunes, notamment ceux rencontrant des difficultés sociales. Le téléphone mobile présente en effet, grâce à son omni-présence, l'avantage d'offrir de ce que David Metcalf appelle des « *stolen moments for learning* » [METCALF 02].

Nos travaux trouvent leur origine dans les résultats d'une expérimentation menée en 2005-2006 par les chercheurs de l'Université de Picardie Jules Verne (UPJV) et de l'Université du Littoral Côte d'Opale (ULCO). Cette expérimentation visait la validation d'un dispositif pédagogique dédié à l'apprentissage de la conduite de projet en milieu universitaire selon une pédagogie de groupe par projets. Les résultats de cette expérimentation nous ont amené à explorer l'intégration de nouveaux canaux de communication dans le dispositif. En effet, des ruptures sont constatées dans le processus de formation, lorsque les étudiants ne bénéficient plus d'accès Internet. La diversification des canaux devrait, en outre, faciliter la tâche de suivi côté enseignant.

Plus globalement, l'objectif de notre travail sera de connaître l'impact de l'introduction de ces nouveaux modes d'interaction sur l'utilisateur. Il sera intéressant d'étudier les usages réels des différents modes d'interaction offerts. La connaissance des usages permettra de les prendre en compte à bon escient lors des processus de conception ou de ré-ingénierie de dispositifs pédagogiques. Ce travail s'inscrit en effet dans une démarche de recherche visant une réflexion de plus haut niveau sur la place de la mobilité dans un dispositif d'apprentissage mobile et sur la prise en charge de la traçabilité dans le processus de conception de scénarios pédagogiques.

Dans cet article, nous commençons par situer l'origine de nos travaux, en décrivant le dispositif pédagogique, et les résultats de son expérimentation. Dans la section 3 nous présentons la solution technique que nous mettons en œuvre, lors

d'une première vague d'expérimentation, pour « améliorer » ce dispositif. Nous présentons ensuite, dans la section 4, les modalités d'évaluation de cette solution. Enfin, nous concluons notre article par une synthèse de nos actions de recherche.

2. Origine de nos travaux

2.1. Un dispositif pédagogique pour l'apprentissage de savoir-faire en mode projet

Un dispositif pédagogique a été élaboré et expérimenté en 2005-2006 dans le cadre d'une recherche-action menée depuis 2004 par l'ULCO et l'UPJV [TALON et al. 05] [LECLET et al. 06] [TALON et al. 06]. Ce dispositif a été initialement conçu pour supporter l'apprentissage d'un savoir-faire, celui de la conduite de projet. Il était destiné à des formations universitaires professionnalisantes dans le cadre d'Unités d'Enseignements (UE). Le dispositif proposé s'appuie sur une pédagogie active par projet. Les étudiants, inscrits dans une UE, travaillent par groupes de 4 ou 5 personnes. Ils sont chargés de développer collectivement un produit en respectant les 5 étapes du cycle de vie d'un projet (initialisation, préparation, planification, suivi et bilan). Ils sont chargés de se répartir les rôles, de planifier les tâches, de réfléchir à la communication interne et externe sur le projet, de produire des livrables selon un échéancier, etc. Ils sont tutorés par l'enseignant responsable de cette UE qui joue, entre autres, le rôle de client. Ces conditions de travail les mettent ainsi dans une situation proche de celle de la réalisation d'un projet en entreprise.

Le mode de formation adopté est de type « hybride », alternant des séances de travail régulières en présence de l'enseignant, et des périodes de travail autonomes « à distance ». L'alternance de sessions sur site et de sessions de travail autonomes s'approche des véritables conditions du déroulement d'un projet en milieu professionnel : sessions collectives et individuelles, tout en favorisant la communication entre les membres du projet.

La pédagogie mise en œuvre implique que les étudiants communiquent entre eux et avec l'enseignant. Pour ce faire, le dispositif a été instrumenté au cours de l'année 2005 à l'aide de blogs. Un blog se définit comme un site Web constitué d'un ensemble de textes, datés et signés de leur auteur, et généralement triés par ordre antéchronologique, à l'image d'un journal de bord [BLOOD 00]. Ces textes sont communément appelés « posts » ou « notes » ou encore « articles ». Chaque « post » peut comporter des hyperliens et des éléments multimédias. Les lecteurs d'un blog ont la possibilité de commenter les « posts » déposés par l'auteur. Cette technologie a été choisie en raison de sa simplicité de mise en œuvre, de sa maniabilité et de son adéquation avec le suivi chronologique des étapes d'un projet. De plus, elle permet de créer un lien social avec les étudiants et semble faciliter l'écriture des étudiants au travers des « posts » [FIELDER 04][WILLIAMS & JACOBS 04].

Notre dispositif pédagogique intègre un blog enseignant et des blogs étudiants. Ainsi, chaque groupe d'étudiants gère son propre blog, véritable journal de bord de son projet. Le blog permet de communiquer les différentes avancées du projet à l'enseignant ainsi qu'aux autres membres du groupe. Les blogs, ainsi tenus à jour, permettent à l'enseignant de suivre les avancées des projets et d'y apporter des commentaires. Le blog de l'enseignant constitue le journal de bord de son unité d'enseignement. Il lui permet notamment de mettre des ressources pédagogiques à disposition (liens vers des sites Webs, documents ou cours à télécharger) et de rappeler les objectifs des séances présentielle ainsi que les délais.

Ce dispositif a été expérimenté au cours de l'année 2005-2006 dans deux Unités d'Enseignement appartenant à deux Masters de l'UPJV : Master 1 « Méthodes Informatiques Appliquées à la Gestion des Entreprise (MIAGE) » (formation en apprentissage alternant une semaine à l'université et une semaine en entreprise) ; Master 2 « Ingénierie de la Formation des Adultes (IFA) ». Le protocole de cette expérimentation comporte notamment : un questionnaire rempli par chaque étudiant à la fin des projets ; des entretiens semi-directifs menés auprès de chaque groupe d'étudiants un mois plus tard ; le recueil des « posts » sur les blogs étudiants et enseignants. À noter que parmi les étudiants plusieurs groupes n'avaient pas reçu de consignes précises pour la gestion de leur projet (groupes témoins). Le protocole et des résultats de cette expérimentation sont détaillés dans [TALON et al. 06] [LECLET et al. 06]. La section suivante présente quelques uns des résultats significatifs obtenus.

2.2. Quelques résultats de l'expérimentation 2005-2006

L'analyse des résultats confirme l'intérêt de la méthode d'apprentissage et notamment celui du dispositif mis en place (une note moyenne de la pédagogie proposée de 3.27/5 avec le blog contre 2.87/5 sans le blog). Lors des entretiens et du dépouillement de l'enquête, nous avons pu identifier trois points qui nous apparaissaient significatifs.

Le premier point concerne l'usage du blog. Le blog apparaît comme un « bon outil », « pratique » et « facile d'accès » qui assure un certain nombre de fonctionnalités, notamment le suivi par l'enseignant, la communication sur l'avancement du projet, la tenue de l'agenda, la tenue d'une bibliothèque, la fonction de vitrine vers l'extérieur. L'analyse met en évidence la maniabilité et l'adéquation des blogs (95% des étudiants ne trouvent pas de frein à l'utilisation du blog). Certains groupes témoins ont créé des blogs alors que cela ne leur était pas demandé. Seuls 10% des étudiants ont affirmé ne pas voir d'intérêt au blog.

Le deuxième point concerne la difficulté de collaboration entre étudiants en dehors des séances présentielle. En effet, lors des entretiens, un certain nombre d'étudiants ont évoqué une cassure dans l'organisation de leur projet. Nous avons alors pu constater des ruptures importantes dans le dispositif pédagogique. Les étudiants ont tendance à ralentir (voir arrêter) leur activité sur le projet durant la

période «à distance». Ce constat est d'autant plus net durant les périodes d'entreprise pour les étudiants en alternance. Ces ruptures seraient dues pour l'essentiel à la difficulté, voire l'absence, d'accès à l'Internet durant ces périodes. Elles provoquent notamment un arrêt des communications au sein du groupe, puisque le blog n'est plus accessible. En revanche, nous avons également constaté que les étudiants faisaient souvent usage de leur téléphone mobile pour se contacter durant le projet, notamment dans les «cas critiques». Ces problèmes de communication vont à l'encontre de notre souhait : maintenir la continuité de la collaboration autour du projet pour préserver le lien social et les habitudes qui se construisent au cours du travail de groupe. L'absence de communication freine également l'acquisition de certaines compétences.

Enfin le troisième point que nous avons relevé concerne le suivi des blogs par l'enseignant. En effet, l'analyse révèle que ce dernier consacre beaucoup de temps à consulter les blogs étudiants et à y poster des commentaires. Avant chaque séance, l'enseignant contrôle que chaque groupe a posté les livrables exigés selon l'échéancier fourni. Il vérifie également l'adéquation du contenu de ces livrables avec les recommandations fournies et poste un commentaire résumant son évaluation. L'analyse montre également que beaucoup de remarques se répètent au cours de la «visite» des blogs par l'enseignant. C'est un travail qui a été qualifié de «fastidieux» par l'enseignant, bien que très apprécié par les étudiants qui se sentent «réellement suivis». Il est donc important de proposer à l'enseignant une/des solution(s) d'un usage plus efficace et plus rapide.

Partant de ces constats nous proposons, dans le cadre d'une collaboration entre l'UPJV, l'ULCO et l'USTL, un enrichissement du dispositif en y adjoignant de nouveaux canaux de communication.

3. Un dispositif pédagogique assurant la continuité dans le processus d'apprentissage

L'analyse de l'expérimentation nous conforte dans le choix technologique du blog. Toutefois il apparaît intéressant d'introduire de nouveaux modes d'interaction avec cet outil afin de pallier aux problèmes de rupture de communication côté étudiant et de faciliter la tâche de commentaire côté enseignant. Pour cela, nous voulons offrir la possibilité d'utiliser un nouveau canal : le téléphone mobile et de diversifier les modes d'interaction : Web classique, voix, SMS/MMS.

Le scénario d'usage qui suit permet d'illustrer un cas d'utilisation de la plateforme et de définir les services nécessaires. Nous nous plaçons dans le contexte d'un projet réalisé par un groupe d'étudiants. Durant la période en entreprise, un étudiant décide de contribuer au projet en postant sur le blog un court résumé du travail restant à réaliser. Il n'a pas d'accès Internet et profite de son trajet quotidien en train pour appeler le serveur vocal interactif. Après son identification, il dicte son texte à la machine. Pour faciliter les annotations par ses camarades, il demande au serveur de réaliser une reconnaissance automatique de la parole afin que sa contribution

apparaisse comme un texte dans le blog et non comme un simple fichier audio. Les autres membres du projet sont prévenus du dépôt soit par SMS soit par courrier électronique (ou les deux) en fonction de leur préférence. Un autre membre du groupe, connecté à Internet, reçoit le courrier électronique. Après lecture du message, il décide de l'annoter. Pour cela, il va directement utiliser son navigateur Web. De même, les autres membres du groupe sont avertis de la contribution. Le premier étudiant peut appeler le serveur vocal afin de connaître les annotations de ses camarades. Grâce à la synthèse vocale, il peut naviguer dans le blog et écouter les annotations. À la fin de chaque semaine, l'enseignant reçoit automatiquement la liste des contributions compilées en un seul courrier électronique. Après lecture, il décide de faire un commentaire global au groupe. Pour cela, il utilise son téléphone afin de réaliser sa contribution de manière plus rapide. Un fichier audio est alors déposé sur le blog. Il devient accessible en tant que « podcast » afin que les étudiants puissent le télécharger pour l'écouter quand ils le souhaitent.

3.1. Choix d'une plate-forme blog

Pour notre expérimentation, nous avons opté pour un hébergement du blog sur nos propres serveurs plutôt que d'avoir recours à une solution en ligne chez un hébergeur, ceci afin de maîtriser l'installation, ce qui facilitera en particulier l'accès aux traces liées à l'utilisation du blog (i.e., contributions, fichiers de logs). Nous avons pris le parti de ne retenir que les solutions *Open Source* pour effectuer notre choix, en prenant en compte le dynamisme de la communauté autour des projets. Ce choix nous permet de personnaliser le blog et de l'instrumenter.

Après étude, il s'avère que les fonctionnalités offertes par les différentes plates-formes de blog sont assez semblables, et en tout état de cause, couvrent les besoins nécessaires à la mise en œuvre de notre système de suivi de projet. Le principal critère discriminant est l'aptitude à supporter plusieurs blogs, absente de certaines solutions. On notera également que la possibilité de télécharger des fichiers sur le serveur n'est parfois pas implémentée. Les plates-formes étudiées sont indépendantes du système d'exploitation et reposent soit sur une technologie Java, soit sur le langage PHP. Après avoir éliminé les plates-formes qui n'offrent pas les fonctionnalités nécessaires, nous avons focalisé notre étude sur un panel de 8 plates-formes : 4 solutions Java (Roller, Blojsom, Snipsnap, DLOG4J) et 4 solutions PHP (WordPress, DotClear, B2 Evolution). Nous avons finalement sélectionné la plate-forme Java Roller (<http://rollerweblogger.org/>). Cette solution est notamment celle retenue par exemple pour les employés de Sun (blogs.sun.com) et les blogs internes chez IBM ([IBM DeveloperWorks blogs](http://ibmdeveloperworks.com)).

3.2. Diversifier les moyens d'accès au blog

Notre préoccupation est de prendre en charge la mobilité des apprenants dans le cadre de leur formation. Notre travail vise notamment des populations d'apprenants qui travaillent en alternance, soit du fait de leur formation (apprentissage) ou du fait

du type de formation que nous leur proposons (formation collaborative par projet au savoir-faire en mode hybride : formation en présence et à distance). La mobilité nécessite alors de fournir aux acteurs de la formation des outils leur permettant de maintenir leur activité quel que soit l'environnement dans lequel ils se situent (entreprise d'accueil, maison, etc.) via d'autres canaux comme le téléphone mobile.

Afin de permettre le développement de clients, de nombreux blogs offrent une interface logicielle (API¹) permettant de les manipuler. Les API les plus répandues sont Blogger et MetaWeblog [WINER 02]. MetaWeblog est une évolution de l'API Blogger et ces deux API reposent sur XML-RPC. Nous avons sélectionné MetaWeblog qui est supporté par Roller et de nombreux autres blogs. Cette API offre les fonctionnalités suivantes pour les clients :

- l'édition, l'ajout et la suppression d'une contribution ;
- la consultation des contributions récentes ;
- l'obtention des informations sur un utilisateur, sur les blogs auxquels il est inscrit ;
- l'obtention des catégories du site ;
- l'édition du modèle de présentation principal utilisé pour le blog ;
- Le téléchargement de fichiers binaires (images, sons...).

Il existe de nombreux clients comme Kablog ou blogware permettant la publication sur les blogs supportant l'API Blogger ou MetaWeblog. On trouve également des clients fonctionnant sur des assistants personnels (PDA) comme le montre l'étude réalisée dans [TRAFFORD 05] dans le cadre du projet RAMBLE (*Remote Authoring of Mobile Blogs for Learning Environments*) [RAMBLE 06]. P. Trafford rapporte par ailleurs le succès rencontré par le PDA auprès des étudiants lors d'une première expérimentation de *moblog* (mobile blog) en situation d'apprentissage. Toutefois, dans le cadre de ce projet comme pour tous les autres clients, il est nécessaire d'utiliser une connexion Internet pour mettre à jour le blog.

Notre projet se propose de palier les carences de cette offre pour la réalisation des scénarii envisagés en autorisant l'usage de la voix comme modalité complémentaire. L'objet est de favoriser l'ajout de contributions plus consistantes que celles permises par les SMS via le canal téléphonique. Cela contourne par ailleurs le problème du style syntaxique libre propre aux SMS peu approprié à la publication dans un blog. Le serveur vocal permet l'accès au blog et l'enregistrement du message soit sous forme audio soit sous forme textuelle après transcription. L'autre point que nous développons est la communication depuis le blog vers l'étudiant, au sens où le blog est consultable par téléphone via le canal audio grâce à

¹ API : Application Programming Interface

notre serveur vocal, et également du fait de la notification possible via SMS des mises à jour du blog.

La plate-forme sera aussi bien utilisée par les étudiants que par les enseignants. Pour cela, nous devons proposer différents types de clients correspondants aux différents modes d'interaction. La

Figure 1 présente l'architecture globale de la plate-forme mobile avec les différents éléments qui la compose. L'élément central est le serveur d'intermédiation qui réalise le lien entre les canaux de communication et le serveur de blog. La gestion des appels téléphoniques est confiée à un serveur vocal interactif basé sur le langage VoiceXML [ROUILLARD 04]. Ce dernier permet de concevoir le dialogue entre l'utilisateur et le serveur. Les différents fichiers VoiceXML sont produits dynamiquement afin de s'adapter au contexte d'utilisation.

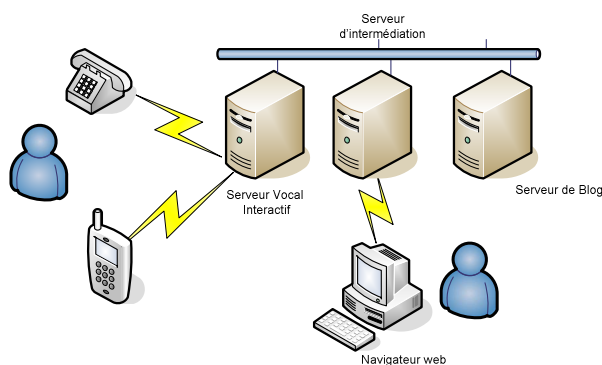


Figure 1. Architecture de la plate-forme mobile

Le fonctionnement global de la plate-forme de blog mobile repose sur l'orchestration d'un ensemble de services qui permettent principalement de publier des contributions sur le blog à travers différentes modalités d'interaction et de notifier les utilisateurs des nouvelles contributions. Afin d'obtenir une implémentation flexible, notre approche se base sur une architecture orientée services (OAS). La figure 2 représente le système d'intermédiation. En fonction du canal utilisé et du type d'interaction (poster une contribution, faire un commentaire...), on déclenche un processus permettant d'orchestrer les services. Ces processus sont modélisés en BPEL4WS [BPEL4WS 03]. En référence au scénario présenté au début de cette section, on pourra notamment utiliser les services suivants :

- Le connecteur applicatif encapsule l'accès au blog (via les APIs MetaWeblog) et offre une interface de type service web (WSDL) ;
- Un service de reconnaissance vocale (ASR : Automatic Speech Recognition) permet de convertir un message vocal sous forme texte ;

- Un service de synthèse vocale (TTS : Text To Speech) permet de générer les fichiers audio correspondant aux contributions ;
- Un service d'envoi de SMS permet d'envoyer des notifications.

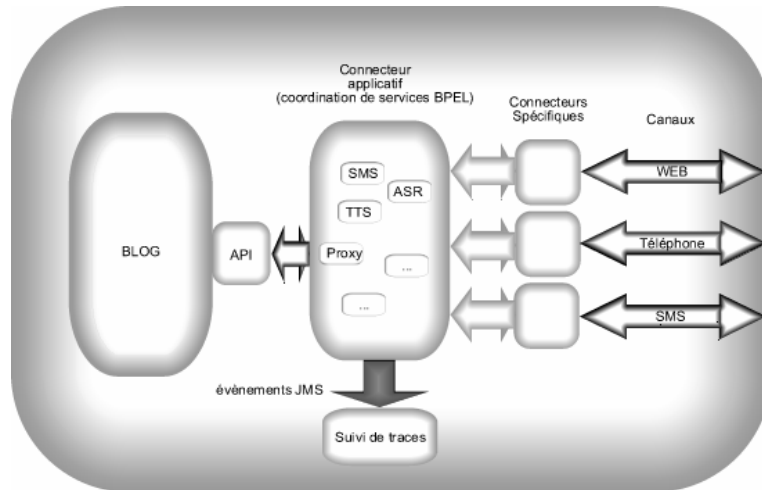


Figure 2. Architecture d'intégration des clients du blog

Lorsqu'un étudiant poste une contribution via le serveur vocal, cela déclenchera un processus qui aura pour effet de : faire une reconnaissance vocale sur le fichier son enregistré, de transmettre le texte résultat au connecteur applicatif et de mettre le fichier son à disposition du tuteur et des autres membres du groupe. Une notification SMS peut ensuite être réalisée pour les différents membres du groupe.

3.3. Instrumenter pour l'étude des usages

L'instrumentation visera à analyser les pratiques apprenantes et enseignantes dans ce nouveau contexte de mobilité. Après instrumentation de la solution mobile et mise en œuvre de la « traçabilité » de l'activité, l'interprétation des traces devra nous informer sur les modalités d'utilisation du dispositif et ainsi sur l'acceptabilité des solutions proposées et notamment sur la réponse apportée aux ruptures constatées durant l'apprentissage.

L'instrumentation des traces repose sur une méthodologie de conception d'une part et sur une approche basée sur la programmation par aspect (AOP) d'autre part [TARBY 06]. L'AOP [PAWLAK et al. 04] nous permet d'ajouter dans le code des différentes applications des sondes qui vont générer des traces, nous permettant par exemple de connaître le type de tâche réalisée (poster, écouter, ...) en fonction du canal de communication (téléphone ou Web). Pour l'implémentation, nous utilisons AspectJ [ASPECTJ 07].

Il est essentiel que nous établissions, auparavant, une réflexion sur la nature et la forme des traces à mémoriser dans notre contexte d'apprentissage mobile. Il faudra également réfléchir sur les modalités de leur intégration dans le processus de conception de la formation.

4. Expérimenter la solution

Les actions menées viseront à éprouver la solution choisie. Elles viseront à valider la faisabilité technologique ainsi que la viabilité pédagogique de la solution retenue. Pour cela, cette solution sera expérimentée dans le cadre de quatre formations : en Licence Professionnelle Réseaux et Télécommunications et en Master 2 professionnel e-services à l'Université de Lille 1, au département informatique de l'IUT de Calais (ULCO) et en Licence Professionnelle Activités et Techniques de Communication à l'UPJV.

Une première phase d'expérimentation se déroulera dans le cadre du suivi de stage de ces étudiants. Ceux-ci seront chargés de faire un compte-rendu régulier de l'avancement du stage sur un blog afin de permettre le suivi par le tuteur. Dans ce cadre, il sera possible d'utiliser un client blog traditionnel ou de passer par le serveur vocal. Un service de reconnaissance vocal sera ensuite utilisé pour transformer le compte-rendu en texte et le publier dans le blog. De même, le tuteur pourra utiliser les deux modalités pour faire parvenir des commentaires à l'étudiant. Cette première expérimentation permettra de valider la solution technologique et d'étudier pour les différentes populations l'usage qui sera fait des différentes modalités.

Une deuxième expérimentation permettra d'intégrer les scénarios pédagogiques de groupe en mode projet selon les principes du dispositif pédagogique décrit dans la section 2 : des ressources accessibles à distance (certaines ressources seront fournies en présence) et un blog, constituant le journal de bord de l'équipe de projet. Cette deuxième expérimentation sera chargée de vérifier les résultats mis en évidence lors de la première expérimentation et permettra d'étudier les usages des canaux dans le cadre de la collaboration entre les étudiants. Les traces récupérées ainsi que les questionnaires et entretiens réalisés devraient nous permettre de valider ou non la pertinence de la solution technique, de tester la pertinence pédagogique d'une technologie mobile dans le cadre de notre scénario et d'améliorer le scénario pédagogique.

5. Conclusion

Les travaux présentés ici s'inscrivent dans une démarche d'ingénierie de dispositifs d'enseignement instrumentés. Dans le cadre des expérimentations réalisées, on a pu constater que l'accès aux outils n'est pas forcément évident ou optimal. Pour cette raison, nous allons dans une deuxième phase offrir des solutions technologiques permettant de pallier à ces défauts et d'offrir de nouveaux usages. Pour cela, nous allons permettre l'interaction avec le blog à travers un nouveau

canal qu'est le téléphone ce qui permettra un accès dans des conditions plus variées et en situation de mobilité. Cette interaction pourra également être réalisée à travers d'autres modalités que l'interaction Web classique telles que la voix ou l'utilisation de SMS/MMS.

Cette solution technologique s'accompagne d'une mise en expérimentation sur différents publics universitaires. Afin de supporter cette expérimentation, la solution technologique sera instrumentée afin d'obtenir des traces d'usage qui seront complétées par les entretiens et questionnaires classiques. L'objectif de cette expérimentation sera de connaître l'impact de l'introduction de ces nouveaux modes d'interaction sur l'utilisation des outils et sur la communication. La connaissance des usages permettra de les prendre en compte à bon escient lors des processus de conception ou de ré-ingénierie de dispositifs pédagogiques.

Remerciements

Les auteurs remercient le FEDER et la région Nord - Pas de Calais pour leur soutien financier au travers des projets MOSAIQUES, MIAOU, et EUCUE.

Bibliographie

- [ALEXANDER 04] Alexander B. «Going Nomadic : Mobile Learning in Higher Education», *EDUCAUSE Review*, vol. 39, no. 5 (September/October 2004): 28–35.
- [ATEWELL 05] Attewell, J. Mobile Technologies and Learning: a technology update and m-learning project summary. Document du "Learning and Skills Development Agency", UK, 2005, consulté sur <http://www.lsd.org.uk>.
- [BLOOD 00] Blood, R., «Weblogs : A History and Perspective.Rebecca's Pocket», Consulté en mars 2006 sur http://www.rebeccablood.net/essays/weblog_history.html.
- [FIELDER 04] Fiedler S., «Personal Webpublishing practices and conversational learning», *Symposium on Introducing disruptive technologies for learning : Personal Webpublishing and Weblogs. ED-MEDIA 2004*, Lugano.
- [LECLET et al. 06] Lecllet, D., Quénu-Joiron, C. & Talon, B. (2006). «Méthode d'apprentissage de savoir-faire en mode projet instrumentée par les TIC : le projet MAETIC», *Actes du colloque Technologies de l'Information et de la Communication dans les Enseignement d'ingénieurs et dans l'industrie TICE2006*, Institut National Polytechnique de Toulouse (Ed.), Toulouse, France, 26 – 28 octobre, 2006.
- [METCALF 02] Metcalf, D., « Stolen moments for learning », *eLearning developers' Journal*, Mars 2002.
- [McLEAN 03] McLean, N. The M-Learning Paradigm : an Overview. A report for the Royal Academy of Engineering and the Vodaphone Group Foundation. Asutralia, novembre 2003.
- [PAWLAK et al. 04] Pawlak R., Retailié J.-P., Seinturier L. *Programmation orientée aspect pour java/J2EE*, Eyrolles, Paris, juin 2004, ISBN 978-2-212-11408-9, 444 pages.

- [ROUILLARD 04] Rouillard J., *VoiceXML: le langage d'accès à Internet par le téléphone*, Vuibert éditeur, Paris, 2004, 197 pages.
- [TALON et al. 05] Talon, B. ; Toffolon, C. et Warin, B. 2005. «Projet en milieu universitaire : vers une gestion collaborative assistée par le Web», *Revue Internationale des Technologies en Pédagogie Universitaire*, Volume 2, N° 2, 2005.
- [TALON et al. 06] Talon B., Lecllet D., Quénu-Joiron C., «Learning Know-How through a Method using Technologies of Information and Communication and Project-Based Learning : the MAETIC Project», *Proceedings of the World Conférence on E-Learning in Corporate, Government, Healthcare, and Higher Education, E-LEARN 2006*, AACE/Springer-Verlag (Ed.), Hawaï, USA, 13-17 octobre, 2006.
- [TARBY 06] Tarby J.-C. «Évaluation précoce et conception orientée évaluation», *ERGO-IA 2006*, pages 343 – 348, Biarritz, 11-13 octobre 2006
- [WILLIAMS & JACOBS 04] Williams, B.J., Jacobs, J. «Exploring the use of blogs as learning spaces in the higher education sector», *Australasian Journal of Educational Technology*, AJET 20(2),p 232-247, 2004.

Référence Web

- [ASPECTJ 07] Site officiel du projet AspectJ, accédé le 19 janvier 2007, <http://www.eclipse.org/aspectj/>
- [BPEL4WS 03] Business Process Execution Language for Web Services, version 1.1, accédé le 5 mai 2003, <ftp://www6.software.ibm.com/software/developer/library/ws-bpel.pdf>
- [INSEE 07] Site officiel de l'INSEE, accédé le 19 janvier 2007, <http://www.insee.fr>
- [RAMBLE 06] Site web du projet RAMBLE, accédé le 29 janvier 2007, <http://ramble.oucs.ox.ac.uk/>
- [TRAFFORD 05] Trafford P., Notes on moblog client selection – version 1.1, Rapport de projet. Accédé le 19 janvier 2007 http://ramble.oucs.ox.ac.uk/docs/reports/moblog_clients.pdf
- [WINER 02] Winer D., RFC: MetaWeblog API, accédé le 19 janvier 2007, <http://www.xmlrpc.com/metaWeblogApi>