



HAL
open science

Les technologies éducatives standards : un nouvel éclairage sur l'approche qualité d'un système de formation à distance

Alain Corbière

► **To cite this version:**

Alain Corbière. Les technologies éducatives standards : un nouvel éclairage sur l'approche qualité d'un système de formation à distance. 2005. hal-00005672

HAL Id: hal-00005672

<https://telearn.hal.science/hal-00005672v1>

Preprint submitted on 27 Jun 2005

HAL is a multi-disciplinary open access archive for the deposit and dissemination of scientific research documents, whether they are published or not. The documents may come from teaching and research institutions in France or abroad, or from public or private research centers.

L'archive ouverte pluridisciplinaire **HAL**, est destinée au dépôt et à la diffusion de documents scientifiques de niveau recherche, publiés ou non, émanant des établissements d'enseignement et de recherche français ou étrangers, des laboratoires publics ou privés.

Les technologies éducatives standards : un nouvel éclairage sur l'approche qualité d'un système de formation à distance

Alain Corbière*

** LIUM (FRE 2730 du CNRS)-IUT
52, rue des docteurs Calmette et Guérin
53020 Laval Cedex 9
alain.corbiere@univ-lemans.fr*

RÉSUMÉ. Cet article montre l'opportunité pour la communauté ELAH de disposer d'un cadre de référence proposé par l'ISO sur les systèmes ouverts et distribués. Ce travail s'inscrit dans le domaine de l'ingénierie pédagogique qui met en œuvre les principaux projets sur les technologies éducatives normées. En effet, instancier un tel modèle de référence nous amène à appréhender la vision systémique, l'approche qualité, et le rôle des concepteurs dans un système de formation à distance.

MOTS-CLÉS : architecture informatique, normes et standards, ingénierie, conception des ELAH, ingénierie de formation.

1. Introduction

Cet article présente un nouvel éclairage sur l'approche qualité d'un système de formation à distance centrée sur les mécanismes d'échange manipulant les concepts de spécification, de modélisation, et de structuration de ressources pédagogiques. Une telle démarche reposant sur la compréhension et la communication n'est pas récente [WENGER 87]. Elle se définit par une approche méthodologique et épistémologique au cœur du système d'apprentissage. En exploitant la dynamique qui anime les différents projets de normalisation sur les technologies éducatives, nous souhaitons formaliser une approche de réingénierie sur les ressources pédagogiques. Cette démarche se positionne au cœur des enjeux de la conception des EIAH [TCHOUNIKINE et al. 04].

L'objectif de notre démarche est d'aider les acteurs concepteurs d'une formation à distance à s'interroger sur l'appropriation par les apprenants et les tuteurs d'un environnement d'apprentissage. Pour cela, les technologies éducatives standards sont utilisées pour supporter la simulation, la modélisation et l'expérimentation. Elles se présentent comme un outil cognitif et se destinent à guider les concepteurs [RABARDEL 95].

Afin de ne pas négliger la problématique de l'interopérabilité des systèmes d'information, le modèle présenté se positionne dans le contexte défini par les communautés de pratique [WENGER 98]. Celles-ci diffusent des contenus, des environnements ou des plates-formes supportant une intention d'apprentissage. Et, elles peuvent être un groupe d'individus auteurs et utilisateurs de contenus, une industrie concepteur d'outils, un consortium diffuseur de formalismes ou une communauté de logiciels libres développant les composantes d'un système de formation à distance.

L'approche qualité d'un tel système se définit comme un ensemble d'instruments [BRUILLARD 99] aptes à observer et à comprendre l'accompagnement de l'apprenant dans sa session de formation. Instaurer une telle logique demande au concepteur d'appréhender les interfaces présentées aux apprenants afin de rendre cohérentes les trois dimensions de la tâche, de la navigation et de la conduite de l'apprentissage [WENGER 87].

Nous présentons dans un premier temps la vision systémique vue par le modèle de système ouvert et distribué proposé par l'ISO (International Organization for Standardization). Ensuite, nous décrivons l'approche qualité d'un système de formation au travers de cette norme. Finalement, l'enjeu étant de disposer d'un vocabulaire commun optimisant l'approche qualité tout en manipulant des artefacts informatiques conçus, produits et réutilisés par différentes communautés de concepteurs d'un système de formation à distance, nous proposons une vision métier permettant d'articuler les différents espaces de discours des concepteurs.

2. Pourquoi choisir un cadre systémique orienté objet pour les systèmes de formation à distance ?

Le concept objet est prédominant dans tous les travaux sur les technologies éducatives. En effet, le principal attrait d'une approche centrée objet est d'exploiter son potentiel de modularité au niveau des connaissances et au niveau de la perception. La maturité des différentes communautés scientifiques mettant en œuvre ce type d'approche argumente en faveur d'un tel choix.

Le méta-standard proposé par l'ISO [ISO/IEC-10746-1 98], présenté dans cet article, est centré sur une vision systémique orientée objet. Il définit un ensemble de concepts que nous pouvons identifier dans des communautés telles que le web sémantique, l'ingénierie logicielle orientée objet, l'ingénierie ontologique et l'ingénierie pédagogique mettant en œuvre les technologies éducatives normées. La description d'un système essentiellement informatique est vue comme « un ensemble de règles définissant la structure du système et les relations entre ces différentes parties » [ISO/IEC-10746-2 96]. Ces structures sont identifiables au niveau des standards sur les technologies éducatives.

L'ingénierie pédagogique mettant en œuvre l'un des langages EMLs (Educational Modelling Language) [RAWLINGS et al. 02] utilise un ensemble de modèles cohérents de points de vue informationnels. En particulier, le consortium IMS se présente comme une fédération de projets au sein d'une organisation structurée. Chacun d'eux produit un modèle définissant un aspect du système de formation à distance. Ce dernier permet de décrire, de déterminer ou d'échanger des contenus, de définir les styles d'interactions ou de définir les formalismes supports à l'interopérabilité entre les systèmes. Au sein de chaque projet, la documentation détaille chacun des trois axes: fonctionnel (guide la mise en œuvre), statique (décrit la structure) et dynamique (définit son comportement). L'auteur de ressources formalisant une intention pédagogique se doit de respecter rigoureusement la syntaxe définie par ces différents modèles.

L'ingénierie des systèmes d'information au travers du LOM (Learning Object Metadata) considère la ressource pédagogique comme « une entité, sur support numérique ou non, qui peut être utilisée, réutilisée ou référencée dans une activité de formation assistée par ordinateur » [IEEE/LOM 02]. Or une démarche qualité ne peut pas réduire un objet à une entité réutilisable mais à une entité devant être appréhendée et étant amenée à évoluer en retour d'utilisation. Notre hypothèse est de considérer la structure interne de l'objet comme source d'interrogation sur son comportement. Elle offre un réel potentiel d'émergence de sens pour les concepteurs pédagogiques soucieux d'appréhender les usages des systèmes de formation à distance.

L'ingénierie des composants logiciels, encouragée par les pratiques des développeurs, positionne les artefacts architecturaux au cœur des problématiques de réutilisabilité [BASS et al. 03]. Elle constitue une première réponse au besoin d'élargir le potentiel d'adaptabilité des composantes d'un système afin de répondre aux contraintes de réingénierie des systèmes informatiques [DEMEYER et al. 02]. Les spécifications SCORM (Sharable Content Object Reference Model) d'ADLNet

et le projet AF (Abstract Framework) de l'IMS définissent un ensemble de cadres techniques permettant d'optimiser voir d'automatiser l'intégration de sondes logicielles visant à observer le comportement des composantes d'un dispositif d'apprentissage.

L'ensemble de ces technologies éducatives normées précise les choix du concepteur. De plus, ces différents points de vue techno-centrés viennent instrumenter la démarche cyclique dans laquelle le concepteur s'exprime et les comportements des apprenants sont observés. Le concepteur est alors à la recherche d'un cadre lui permettant d'appréhender les usages dans un processus global, intégrant les problématiques de communication et de réingénierie. Les éléments méthodologiques d'une telle démarche qualité d'un système de formation seront ainsi plus facilement identifiés. La proposition d'un cadre systémique orienté objet est une réponse à cette problématique.

3. Approche qualité d'un système de formation à distance

3.1. Perspectives qualité suivant trois standards sur les technologies éducatives

Un environnement de formation, qu'il corresponde à une composante système, à un contenu ou encore à une plate-forme, supporte une intention d'apprentissage. Cette dernière est formalisée par ses auteurs à l'aide de différents formalismes produits par les consortiums travaillant sur les technologies normées des systèmes de formation.

Chacune se présente comme un outil instrumentant l'approche qualité. Nous avons choisi trois travaux à l'origine des projets sur les standards des technologies éducatives :

- Les langages EML décrivent de manière formelle le déroulement d'une session de formation. En prenant comme référent le consortium IMS, la rigueur au niveau de l'organisation des différents modèles produits induit des règles qualitatives pour la communauté des concepteurs de ressources quant à leur structuration et à leur syntaxe. En choisissant la technologie XML, ce consortium montre la volonté d'inscrire ces projets dans un méta-modèle défini par l'approche intitulée « web sémantique » [BERNERS-LEE et al. 01].
- Le LOM est une réponse au besoin de référencement dans une banque distribuée de ressources de formation. En effet, il permet de réutiliser et de décrire les ressources. En spécifiant les champs du descripteur, l'auteur qu'il soit ergonomiste, pédagogue ou didacticien doit se contraindre à des classifications pour définir les caractéristiques de l'objet. Comme le précisent ses auteurs, le nombre de champs peut évoluer et ne peut être considéré comme définitif [IEEE/LOM 02].
- L'architecture LTSA (Learning Technology Systems Architecture) du comité IEEE a pour finalité de guider la démarche du concepteur. Ce standard n'a pas eu le succès escompté dans la communauté des technologies éducatives

normées. Mais ce travail est à considérer comme l'initiateur des projets sur les technologies éducatives actuelles menés par les différents consortiums. Le modèle à processus au cœur de cette architecture présente une vision cyclique d'un dispositif d'apprentissage centrée sur les interactions entre l'apprenant et le système. Les différentes instances du modèle formalisent une première taxonomie de comportement d'un dispositif de formation. Formulées sous forme de contraintes, elles sensibilisent le concepteur soucieux de décrire et d'observer les sessions d'apprentissage. Ce modèle se définit comme une instance du cadre de description architecturale du comité IEEE [IEEE/ADS-IS 00].

Deux rôles peuvent être identifiés sur l'utilisation des standards des technologies éducatives, le premier de nature « anthropocentrique » et le second de nature « technocentrique » [RABARDEL 95]. Le premier correspond aux concepteurs d'environnements de formations souhaitant prendre part aux innovations pédagogiques. L'enseignant, les institutions de formation, les communautés scientifiques jouent ce rôle. Le second s'inscrit dans une perspective économique de la formation à distance, où les technologies sont considérées comme de simples médiateurs de contenu. Notre approche ne veut pas opposer ces deux rôles mais proposer une architecture permettant de structurer ces différents points de vue considérés comme complémentaires.

3.2. Cadre systémique de référence : « Reference model of open distributed processing »

Le cadre de référence du processus distribué ouvert de l'ISO et de l'IEC (International Electrotechnical Commission) se présente comme un méta-standard. La vision globale d'un système est explicitée par des mécanismes de transformations des différents points de vue. Ce cadre applique les théories systémiques [WEGMANN & NAUMENKO 01] qui ont pour rôle d'intégrer différentes disciplines telles que la théorie de l'information, la cybernétique et la théorie des systèmes. L'objectif est « d'identifier de nouvelles méthodes permettant de rassembler et d'organiser des connaissances en vue d'une plus grande efficacité dans l'action » [DEROSNAY 75].

Un tel standard a pour vertu de définir un ensemble de termes utilisés par les communautés de concepteurs soucieux de partager les pratiques. Un tel vocabulaire permet d'explicitier les invariants et des principes généraux, structuraux et fonctionnels d'un système informatique distribué. Ils correspondent aux artefacts émergents des pratiques d'un système de formation. Ils sont alors plus facilement décrits et communicables.

Les concepts sont regroupés sous la forme de trois ensembles décrivant soit l'univers du discours, soit les points de vue sur le système ou soit un méta-modèle regroupant les concepts liés au travail de spécification, de modélisation et de structuration. Le principal intérêt est de pouvoir décrire le contexte et les règles qui

régissent les mécanismes de transformation au sein ou entre différents *points de vue*¹ de la structure d'un système de formation.

En outre, dans une perspective de communication d'expertise pédagogique, [WENGER 87] présentait un tel concept pour diagnostiquer un problème de conception. En changeant de *point de vue*, des comportements émergent. La tâche de diagnostic, l'analyse didactique d'une session d'apprenant et l'évolution d'une ressource d'apprentissage ou de ses cibles sont ainsi optimisées.

3.3. Dimensions qualité du cadre systémique de référence proposé par l'ISO

Organisé en deux grandes catégories, le cadre définit un ensemble de concepts pour expliciter et échanger sur les critères qualité d'un système de formation.

La première catégorie définit les concepts liés aux propriétés des systèmes et des objets [ISO/IEC-10746-2 96]. Un *contrat* spécifie le rôle d'un objet, les paramètres de qualité de service, les indicateurs en terme de validité temporelle ou comportementale d'un objet. Une *qualité de service* exprime des besoins en terme de qualité sur le comportement du système ou d'un objet. Un *contrat avec son environnement* spécifie les contraintes d'utilisation et de gestion.

La seconde catégorie définit les concepts spécifiques aux cinq *points de vue* d'une vision architecturale d'un système. Cette catégorie reprend les concepts présentés dans le document [ISO/IEC-10746-3 96]. En utilisant un *langage* et des *règles structurelles* spécifiques à chaque point de vue, le concepteur exprime les différents *contrats* sur le système. Le respect ou non de ces différentes règles peut être observé lors des mises en situation du système.

La qualité au sens d'ODP-RM se définit alors par les retours quantitatifs des usages observés mais également par la recherche d'indicateurs qualitatifs manquants [ISO/IEC-10746-1 98].

4. Les espaces de discours du concepteur d'un système de formation à distance

4.1. Concepteurs au cœur d'une démarche qualité

Un concepteur s'inscrivant dans une démarche qualité cherche à exploiter les potentiels du système utilisé et à comprendre les intentions et les actions des apprenants [LINARD 03]. Tout enseignant définissant une session de formation s'interroge sur le contenu, le savoir-faire à transmettre, les relations entre la tâche et l'apprenant ainsi que entre l'apprenant et le logiciel. Dans [BARBOT & CAMATARRI 99], les auteurs constatent que les modèles psycho-pédagogiques d'observation des usages d'un système d'apprentissage centrés sur la médiation d'un contenu à l'apprenant peuvent être repris pour être appliqués aux différents acteurs d'une formation à distance.

1. NOTE. — Les mots en italiques correspondent aux termes définis par le cadre ODP-RM.

Au même titre que les apprenants, les concepteurs se doivent d'être positionnés au cœur du système de formation à distance. En effet, ils sont amenés à décrire, à choisir différents composants réutilisables pour construire, modifier, adapter, un scénario pédagogique *à priori* et l'analyser *à posteriori* [BARRÉ et al. 03]. L'arrivée des formalismes induits dans les technologies éducatives constitue une opportunité pour supporter la description des observables, leur traçage lors des sessions et leur analyse en retour de formation.

Afin d'apporter une première réponse à la problématique de réingénierie d'un système de formation à distance au cœur de notre approche qualité, nous positionnons les acteurs et les outils produits par des communautés de pratique au cœur d'un cadre que nous détaillons par la suite. Un tel modèle met en œuvre les théories sociales de l'apprentissage développées par [WENGER 98].

De plus, une démarche qualité se conçoit au travers d'une organisation structurée et instrumentée. En effet, il propose un cadre de référence conceptuel définissant les termes et les règles utilisés dans le discours des acteurs inscrits dans un cycle de spécification, d'observation et de modélisation du système. Appliqué un tel cadre au domaine de la formation à distance, nous permet de disposer d'un ensemble de concepts auxquels nous nous référons pour décrire, partager les différents artefacts utilisés par la communauté de concepteurs. Ce standard est défini comme une ontologie sur les tâches d'interprétation, de modélisation, de transformation des différents modèles et des différents points de vue sur l'architecture du système [WEGMANN & NAUMENKO 01].

4.2. Vision communautaire de la conception d'un système de formation

Pour spécifier l'architecture d'un système, le cadre systémique proposé par l'ISO définit cinq *points de vue* jouant le rôle de perspective. Ils permettent au concepteur de spécifier les articulations en les mettant en relation. Nous intégrons ce paradigme dans une vision communautaire de conception de systèmes de formation à distance en cinq niveaux : les dimensions sociales (niveau 1), la relation entre les acteurs (niveau 2), une vision structurée du processus qualité (niveau 3), une typologie d'artefacts orientée architecture (niveau 4) et une vision processus de réingénierie logiciel d'un environnement de formation (niveau 5).

Ce modèle se veut être un cadre méthodologique pour représenter par une architecture les étapes successives de réification. Seuls les niveaux 3, 4 et 5 sont appréhendés actuellement dans notre approche qualité. Le niveau 5 a fait l'objet d'une présentation dans [CORBIÈRE & CHOQUET 04a]. Nous allons décrire plus spécifiquement les niveaux 3 et 4 pour ensuite prendre un cas d'illustration. Il est extrait des mises à l'essai effectuées ces quatre dernières années sur plusieurs environnements produits par différentes communautés d'enseignants, de logiciels libres de nature industrielle ou scientifique.

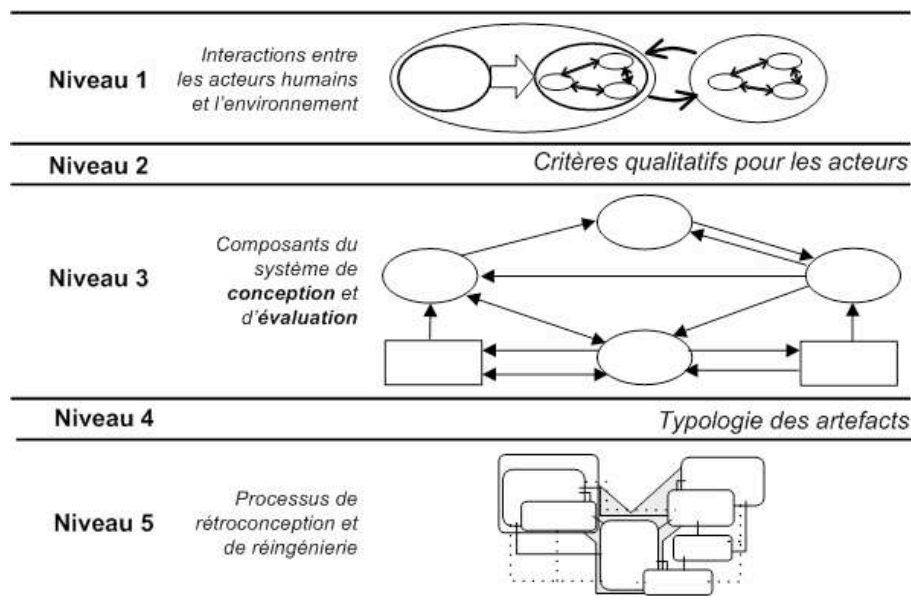


Figure 1. Cinq dimensions d'une vision communautaire de conception d'un système de formation

4.3. Niveau 3 : Point de vue métier d'un système de formation

La vision métier d'une approche qualité est appréhendée comme une communauté animée par des échanges sur des tâches de rétroconception et de réingénierie sur un système de formation. En effet, l'ingénierie des systèmes définie par le modèle ISO permet de supporter les échanges sur les artefacts liés aux technologies, aux méthodes de conception, aux modèles informationnels et à l'organisation métier du système. Le modèle de la figure 2 présente notre vision métier d'un système de formation à distance centrée sur un processus cyclique de réingénierie. Le système de formation est alors organisé autour de quatre *processus métier*. Une description détaillée de ce modèle est faite dans [CORBIÈRE & CHOQUET 04b]. La finalité est de représenter les différents processus prenant part à l'action liée aux cycles de réingénierie d'un système de formation. En prenant le langage de spécification propre à ce point de vue [ISO/IEC-15414 02], il permet de s'interroger sur les *objectifs*, les *rôles* et les *processus* de ces *communautés*. En effet, une approche qualité au sens d'ODP-RM porte sur l'organisation des acteurs, des documents et des étapes du cycle de vie. Ce point de vue est absent des travaux actuels sur les technologies éducatives standards mais se définit dans les perspectives d'avenir [PAWLOWSKI 02].

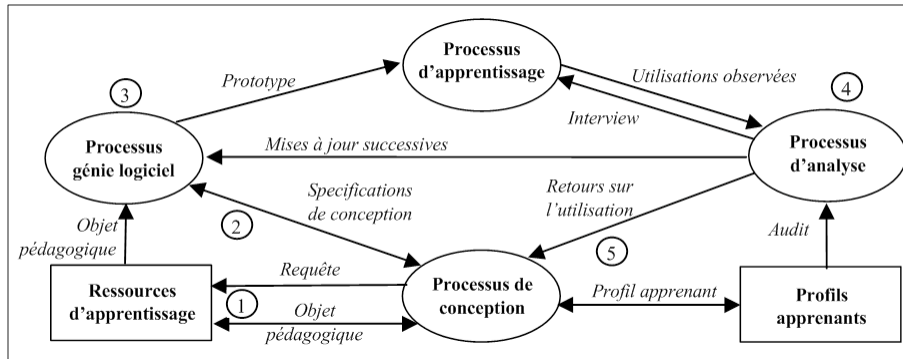


Figure 2. Point de vue métier sur les cycles de réingénierie d'un système de formation

4.4. Niveau 4 : Typologie des artefacts

Les projets de standards sur les technologies éducatives considèrent le système de formation comme une structure de traitement de l'information. Notre approche vise à explorer l'explicitation des activités de transformation, leur interprétation et l'observation des pratiques de la formation. En effet, la dualité de la participation et de la réification dans les communautés de pratiques présentées par [WENGER 98] explicite les relations existantes entre la participation des acteurs à la vie sociale et un processus de réification qui consiste à créer des points de vue autour desquels des négociations de sens peuvent se créer.

Les standards sur les technologies éducatives et de manière plus globale les technologies des systèmes d'information offrent un ensemble d'outils pour dynamiser les cycles d'observation de retour d'usage d'un dispositif de formation. Le cadre proposé par l'ISO met à disposition une terminologie spécifique pour décrire et interpréter ces différentes observations. En effet, en considérant les projets sur les standards de technologies éducatives comme une instance des différents *points de vue*, l'ensemble des langages de spécification, de concepts et de règles du cadre ODP-RM permettent d'opérationnaliser les tâches de rétroconception et de réingénierie des ressources d'apprentissage. Les mises en pratique de session de formation dans un tel cadre font émerger un ensemble de modèles d'artefacts pouvant être réutilisés.

5. Description d'un cas d'illustration

Le cas suivant a pour objectif de présenter, sur un exemple simple, la pertinence du modèle ISO appliqué au système de formation. Il est extrait d'une expérimentation se déroulant actuellement sur le site de l'IUT de Laval.

Pour la décrire, nous déroulons le cycle du processus métier présenté sur la figure 2. Le concepteur sélectionne l'environnement FLE (Futur Learning Environment) (1) produit par une communauté scientifique [LEINONEN & al. 02].

Deux points de vue lui sont présentés (figure 3). L'un correspond aux concepts de *point de vue informationnel* (à gauche) et l'autre aux concepts de *point de vue technologique* (à droite). Tous deux appartiennent au cadre architectural défini dans [ISO/IEC-10746-3 96].

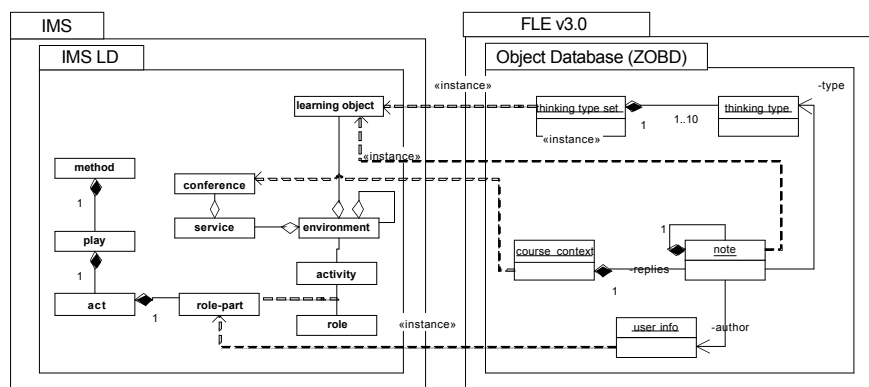


Figure 3. Artéfact modélisé adapté du diagramme UML diffusé sur le site Web de l'environnement FLE (<http://fle3.uiah.fi/uml/>)

La figure 3 modélise l'artéfact négocié entre le processus de conception produisant une spécification du scénario à l'aide du langage LD (Learning Design) de l'IMS et le processus génie logiciel effectuant des tâches de rétroconception et de réingénierie du logiciel (2).

Cet artéfact formalise une *architecture* de manière implicite. La structure du modèle et les relations entre ces différentes composantes définissent un ensemble de règles implicites. Ces dernières définissent des faits ou des états observables des objets [ISO/IEC-10746-2 96]. En l'occurrence, l'une des tâches du processus génie logiciel est d'intégrer (3) les sondes logicielles permettant de capter les états des objets liés au comportement du modèle. Dans l'exemple ci-dessus, les objets ayant une *instance* dans le *point de vue informationnel* seront observés. Tout accès à l'un des objets appartenant au *point de vue technologique* génère une trace caractérisée par une note, son auteur, le type de pensée et le contexte du cours.

Les analyses sur ces différentes traces (4) suite à l'utilisation du composant par les étudiants (5) ont pour objectif de présenter des informations faisant sens au concepteur pédagogique. De nouvelles interrogations peuvent porter sur la négociation d'artéfacts avec le processus informatique. Le modèle négocié peut être enrichi par des objets ou des points de vue supplémentaires explicitant par exemple les différents événements de nature technologique modifiant les objets de l'artéfact modélisé.

6. Discussion et conclusion

L'une des problématiques des technologies éducatives est d'arriver à gérer l'articulation de trois points de vue complémentaires : le premier lié à l'ingénierie

pédagogique avec les langages de modélisation pédagogique, le second lié à l'ingénierie des systèmes d'information avec le LOM et le troisième lié à l'ingénierie des composants logiciels au travers de la spécification SCORM [PERNIN 03].

Une démarche qualité centrée sur l'utilisation des composantes d'un système de formation à distance manipule des artefacts qui font sens aux communautés de pratique de conception. Le modèle ISO présenté dans cet article met à disposition un ensemble de concepts permettant de décrire et de partager avec un minimum d'ambiguïté l'émergence de ce sens. L'arrivée des technologies éducatives normalisées nous permet d'instancier un tel modèle sur les systèmes de formation à distance. Nous y intégrons une vision métier gérant, au travers d'un processus de réingénierie, les dimensions de réutilisabilité et d'usages liées aux ressources pédagogiques et les dimensions d'innovation liées aux rôles des différents pôles métiers considérés.

Dans un tel contexte, la démarche qualité interroge à la fois sur la stratégie mise en œuvre au sein de et entre chaque processus de réingénierie et sur la description des ressources mises en œuvre par les apprenants.

7. Bibliographie

- [BARBOT & CAMATARRI 99] Barbot M.-J., Camatarri G., *Autonomie et apprentissage, l'innovation dans la formation*, Paris, PUF, 1999.
- [BARRÉ & al. 03] Barré V., Choquet C., Corbière A., Cottier P., Dubourg X., Gounon P., « MOCA, une approche expérimentale de l'ingénierie des EIAH », *Actes EIAH'03*, Strasbourg, 2003, p. 55-66.
- [BASS & al. 03] Bass L., Clements P., Kazman R., *Software Architecture in Practice, second edition*, Addison-Wesley, 2003.
- [BERNERS-LEE & al. 01] Berners-Lee, T., Hendler, J., Lassila, O., «The Semantic Web», *Scientific American*, Vol. 284, 2001, p. 35-43.
- [BRUILLARD 99] Bruillard E., « Informatique et éducation : Quels liens entre connaissances et technologie ? », *Comment penser la communication des connaissances ? Du CD-Rom à Internet: Harmattan*, 1999, p. 195-207.
- [CORBIÈRE & CHOQUET 04a] Corbière, A., Choquet, C., « Re-engineering method for multimedia system in education », *IEEE 6th International Symposium on Multimedia Software Engineering*, Miami, Florida, USA, 2004, pp. 80-87.
- [CORBIÈRE & CHOQUET 04b] Corbière, A., Choquet, C., « Designer integration in training cycles: IEEE LTSA model adaptation », *CALIE'04*, Grenoble, 2004, pp. 51-62.
- [DEMEYER, et al. 02] Demeyer, S., Ducasse, S., Nierstrasz, O., *Object-Oriented Reengineering Patterns*, Morgan Kaufmann/Elsevier and DPunkt, 2002.
- [DEROSNAY 75] De Rosnay, J., *Le microscope, vers une vision globale*, Seuil, 1975.
- [IEEE/ADS-IS 00] IEEE/ADS-IS, IEEE Recommended Practice for Architectural Description of Software-Intensive Systems, 2000, 30 p.
- [IEEE/LOM 02] IEEE/LOM, Draft Standard for Learning Object Metadata, 2002, 44 p.

- [ISO/IEC-10746-1 98] ISO/IEC, Open Distributed Processing Reference Model, Part 1: Overview, ISO/IEC, 1998, 84 p.
- [ISO/IEC-10746-2 96] ISO/IEC, Open Distributed Processing Reference Model, Part 2: Foundations, ISO/IEC, 1996, 28 p.
- [ISO/IEC-10746-3 96] ISO/IEC, Open Distributed Processing Reference Model, Part 3: Architecture, ISO/IEC, 1996, 68 p.
- [ISO/IEC-15414 02] ISO/IEC, Open Distributed Processing Reference Model, Entreprise language, ISO/IEC, 2002, 25 p.
- [LEINONEN, et al. 02] Leinonen, T., Virtanen, O., Hakkarainen, K., Kligyte, G., « Collaborative Discovering of Key Ideas in Knowledge Building », *CSCL*, Colorado, USA, 2002.
- [LINARD 03] Linard, M., « Autoformation, éthique et technologies : enjeux et paradoxes de l'autonomie », *Autoformation et enseignement supérieur*, Hermes, Paris, 2003, pp. 241-263.
- [PAWLOWSKI 02] Pawlowski, J.-M., Report on Quality Assurance Standards / Proposal for Future Work, Project Team Quality Assurance and Guidelines: CEN/ISSS/LT, 2002, 29 p.
- [PERNIN 03] Pernin, J.-P., « Objets pédagogiques : unités d'apprentissage, activités ou ressources ? », *Sciences et Techniques Educatives*, vol. Hors série 2003, Hermes, Paris, 2003, pp. 179-210.
- [RABARDEL 95] Rabardel, P., *Les hommes et les technologies. Approche cognitive des instruments contemporains*, Armand Colin, Paris, 1995.
- [RAWLINGS, et al. 02] Rawlings A., Rosmalen P., Koper R., Rodriguez-Artacho, Lefrere P., Survey of Educational Modelling Languages (EMLs), Rapport, CEN/ISSS WS/LT, 2002, 78 p.
- [TCHOUNIKINE et al. 04] Tchounikine, P., Baker, M., Balacheff, N., Baron, M., Derycke, A., Guin, D., Nicaud, J.-F., Rabardel, P., Platon-1: quelques dimensions pour l'analyse des travaux de recherche en conception d'EIAH, Rapport AS, STIC-CNRS, 2004, 19 p.
- [WEGMANN & NAUMENKO 01] Wegmann, A., Naumenko, A., « Conceptual Modeling of Complex Systems Using an RM-ODP Based Ontology », *5th International Enterprise Distributed Object Computing Conference*, 2001, pp. 200-211.
- [WENGER 87] Wenger, E., *Artificial Intelligence and Tutoring Systems*, Morgan Kaufmann, 1987.
- [WENGER 98] Wenger, E., *Communities of Practice: Learning, Meaning, and Identity*, New York: Cambridge University Press, 1998.